

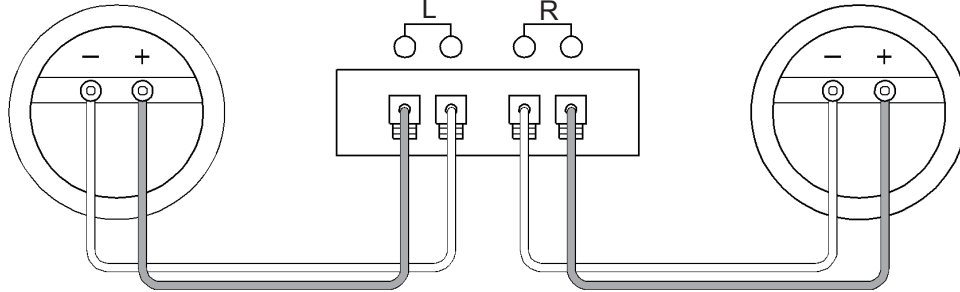
# BMB

# SPEAKER SYSTEM CSN-255E

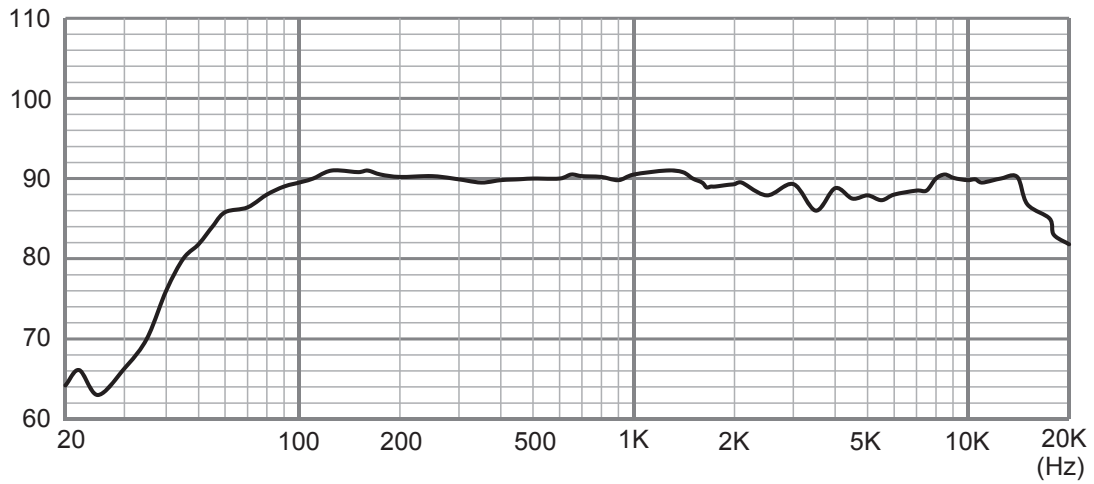
Left speaker system

Connected amplifier  
(Speaker terminals)

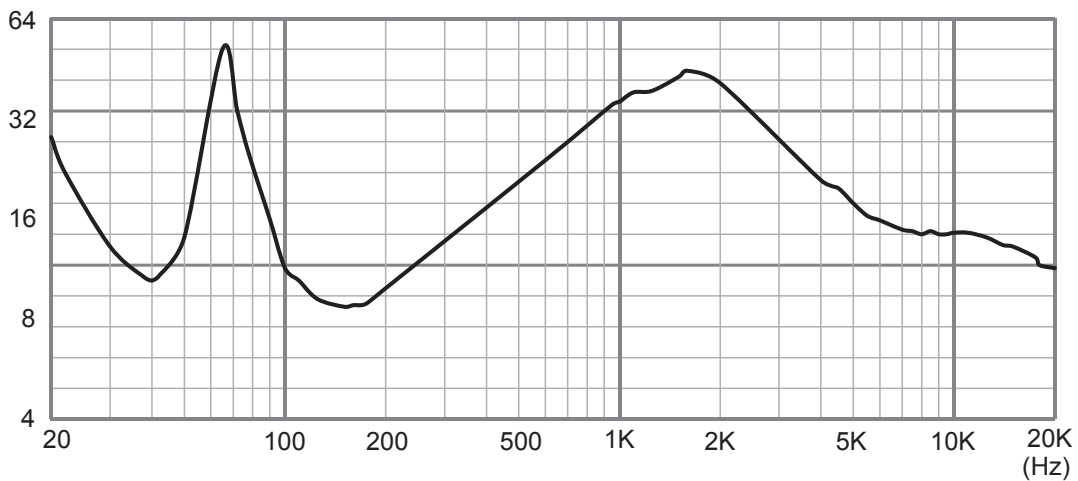
Right speaker system



## ■ STRAIGHT AHEAD FROM THE TWEETER

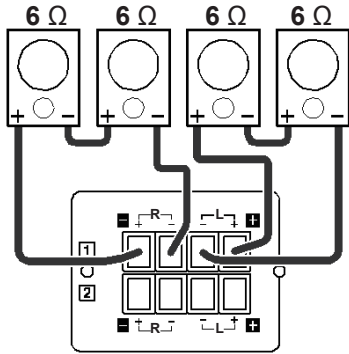


## ■ IMPEDANCE



**Allowable Examples**

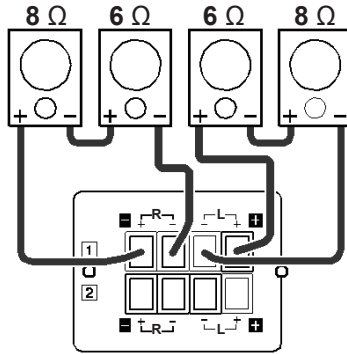
***Allowable Example 1***



(Speaker terminals)

OK: Combined impedance is 12 Ω

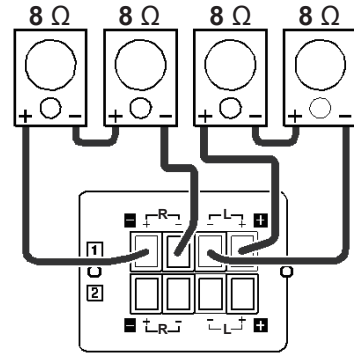
***Allowable Example 2***



(Speaker terminals)

OK: Combined impedance is 14 Ω

***Allowable Example 3***

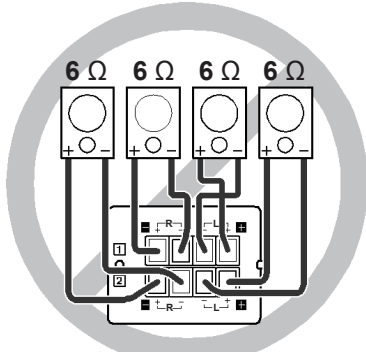


(Speaker terminals)

OK: Combined impedance is 16 Ω

**Not-allowable Examples**

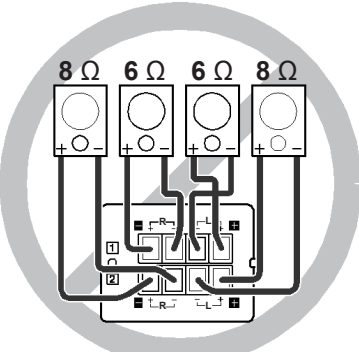
***Not-allowable Example 1***



(Speaker terminals)

NG: Combined impedance is 3 Ω

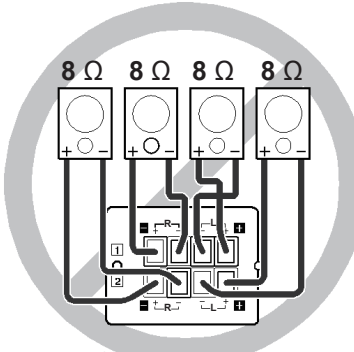
***Not-allowable Example 2***



(Speaker terminals)

NG: Combined impedance is 3.4 Ω

***Not-allowable Example 3***



(Speaker terminals)

NG: Combined impedance is 4 Ω

Spanish

# MANUAL DEL PROPIETARIO

**MUCHAS GRACIAS POR ADQUIRIR ESTE SISTEMA DE PARLANTES BMB. ANTES DE UTILIZAR EL PRODUCTO, LEA LA INSTRUCCIONES A CONTINUACIÓN DETALLADAMENTE Y FAMILIARÍCESE CON EL FUNCIONAMIENTO DEL SISTEMA.**

## ANTES DEL USO

### ***Precauciones de operación***

- La potencia de entrada máxima de estos parlantes es de 300 W (a tope). Un nivel de potencia de entrada puede causar daños al sistema de parlantes; por lo tanto, tome todas las precauciones necesarias para conservar la potencia dentro de las especificaciones.
- Incluso si se integra un amplificador con una potencia de salida máxima menor que 300 W, no utilice los parlantes con todo su nivel de volumen, o de lo contrario se distorsionará el sonido. Esto puede dañar los parlantes.
- Asegúrese de que el interruptor de energía del amplificador esté en la posición OFF al conectar los parlantes al amplificador.
- Asegúrese de que el control de volumen de los amplificadores esté ajustado en su configuración más baja al ajustar el interruptor de energía del amplificador en posición ON.

## CONEXIONES

- Asegúrese de que el interruptor de energía en el amplificador esté en posición OFF al conectar los parlantes en el amplificador.
- Alinee las polaridades (-) y (+) de los parlantes con las polaridades (-) y (+) de los canales izquierdo (L) y derecho (R) del amplificador, y conecte los parlantes a las terminales de parlante en el amplificador.
  - \* Si las polaridades de los parlantes izquierdo y derecho no están alineadas correctamente, tanto la calidad del sonido reproducido, como el ambiente y sentido de dirección se verán seriamente afectados.
  - \* Al realizar las conexiones, tenga en cuenta todas las precauciones para prevenir que los cables centrales de los parlantes se corten.

## INSTALACIÓN

### ***Instalación de los parlantes***

- Evite instalar los parlantes en una zona expuesta a la luz directa del sol o bajo altos niveles de humedad. De igual modo, evite las zonas cerca de estufas y otras fuentes de calor.
- Con un sistema de parlantes, el sonido que se escucha varía ampliamente según la ubicación de instalación. Tenga en cuenta los factores a continuación para poder aprovechar al máximo la música.
  - a) Instale los parlantes sobre una posición superior a la altura de sus oídos cuando escuche el sonido bajo condiciones de escucha normales.
  - b) La mejor distancia entre los parlantes es de 2 a 5 m aproximadamente.
  - c) El bajo suena a plenitud si los parlantes están instalados sobre una base firme y sólida, o si se ubican contra la pared.

El sonido bajo perderá su impacto si se ubican objetos que no repercuten el bajo lo suficiente al frente de los parlantes.
- Si planea colgar sus parlantes en el techo, contacte a un instalador profesional.

### **Precaución:**

Si desea colgar el CSN-255E en el techo, utilice una estructura de montaje adecuada que pueda soportar el peso. De igual modo, asegúrese de montar la estructura sobre un lugar con alta resistencia a la tensión utilizando tornillos adecuados para el material del techo.

## MANTENIMIENTO DEL ARMAZÓN

Cuando el armazón esté sucio, límpielo con un trapo suave. Si la suciedad está pegada, humedezca un trapo suave con agua fría o tibia, escúrralo, y luego remueva la suciedad. Nunca utilice detergentes o alcohol, ya que estas sustancias pueden dañar el acabado del armazón. Además, evite utilizar insecticidas u otros rociadores cerca de los parlantes.

## ACCESORIOS

Manual del Propietario: 1 pieza

### **Configuración de conexiones permitibles entre los parlantes y su amplificador (Ej. 4 parlantes)**

- Configure y distribuya los parlantes de modo que la impedancia combinada esté dentro de 6 a 32  $\Omega$ .

#### **Nota:**

La especificación permite la variación de impedancia combinada entre 4 y 32  $\Omega$ , no obstante, no se recomienda una configuración de 4  $\Omega$ ; evítela en la medida de lo posible.

## ESPECIFICACIONES

Tipo:	SISTEMA de altavoz de 3 unidades - unidad de sonido grave simple/de sonido agudo doble
Unidades de parlante:	20 cm Bafle de bajos x 1 8 cm Bafle de agudos x 2
Potencia de entrada máxima:	300 W
Nivel de presión de sonido:	90 dB/W/m
Respuesta de frecuencia:	45 - 20 kHz
Impedancia:	8 $\Omega$
Dimensiones:	458 (E) x 270 (A) x 251 (P) mm
Peso:	7,8 kg

# **BMB International Corp.**

<http://www.bmb.com>