

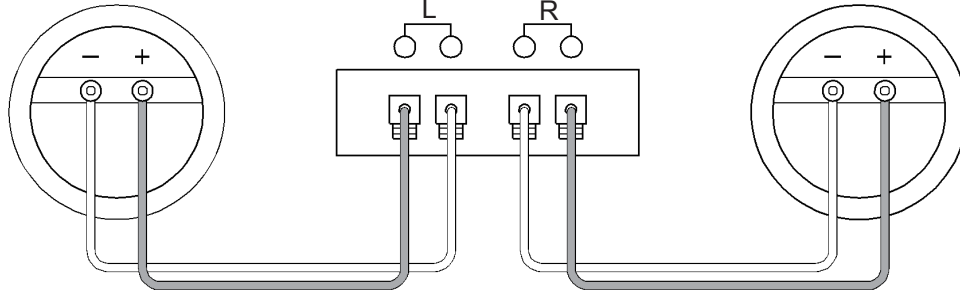
BMB

SPEAKER SYSTEM CSN-255E

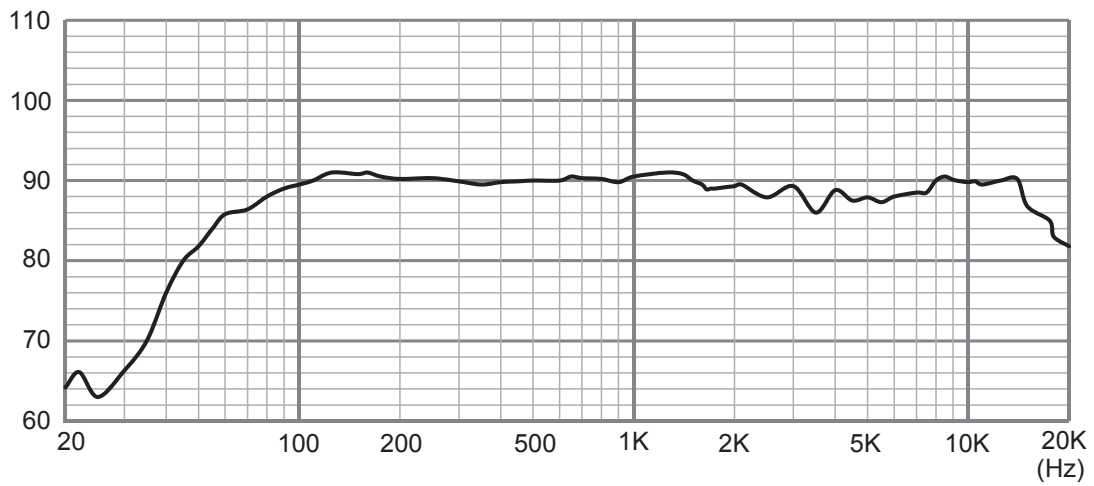
Left speaker system

Connected amplifier
(Speaker terminals)

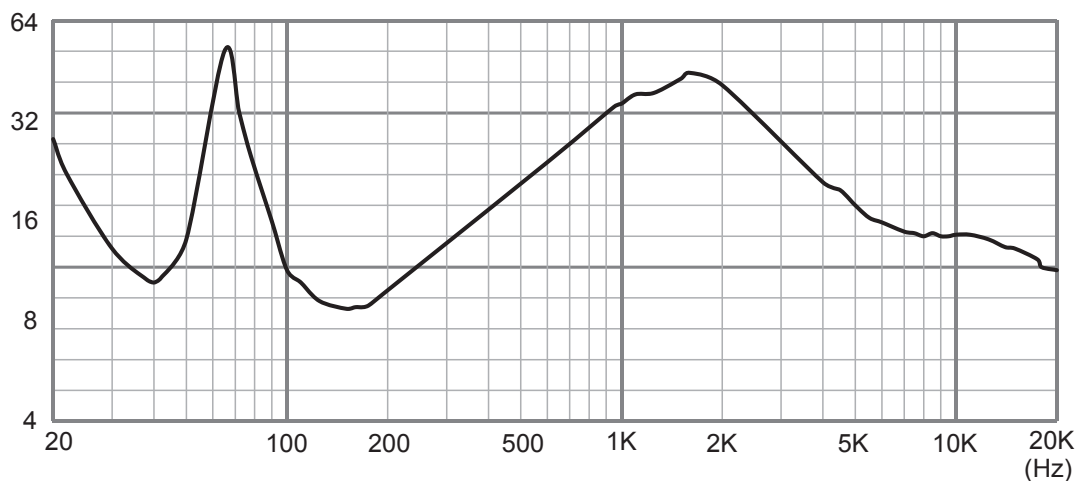
Right speaker system



■ STRAIGHT AHEAD FROM THE TWEETER

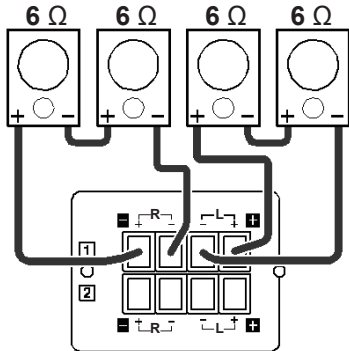


■ IMPEDANCE



Allowable Examples

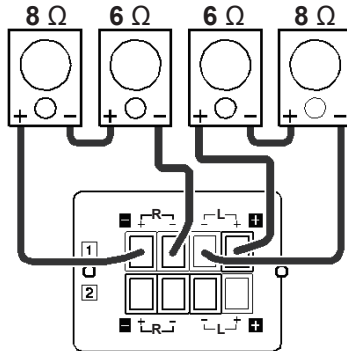
Allowable Example 1



(Speaker terminals)

OK: Combined impedance is 12 Ω

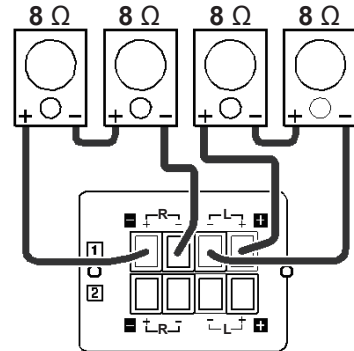
Allowable Example 2



(Speaker terminals)

OK: Combined impedance is 14 Ω

Allowable Example 3

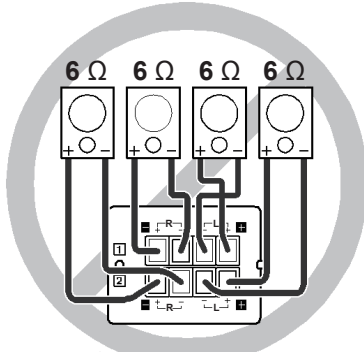


(Speaker terminals)

OK: Combined impedance is 16 Ω

Not-allowable Examples

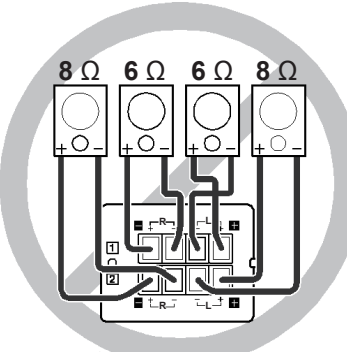
Not-allowable Example 1



(Speaker terminals)

NG: Combined impedance is 3 Ω

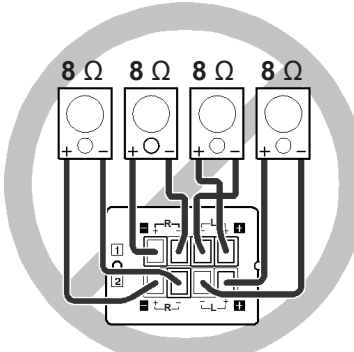
Not-allowable Example 2



(Speaker terminals)

NG: Combined impedance is 3.4 Ω

Not-allowable Example 3



(Speaker terminals)

NG: Combined impedance is 4 Ω

Malay

MANUAL PEMILIK

TERIMA KASIH KERANA MEMBELI SISTEM PEMBESAR SUARA BMB INI. SEBELUM GUNA, SILA BACA ARAHAN BERIKUT DENGAN TELITI DAN BIASAKAN DIRI ANDA DENGAN OPERASI SISTEM.

SEBELUM GUNA

Langkah Keselamatan Pengendalian

- Kuasa input maksimum pembesar suara ini ialah 300 W (puncak). Kuasa input lebih tinggi boleh menyebabkan pembesar suara rosak, jadi sila pastikan kuasa yang digunakan mematuhi spesifikasi.
- Walaupun kuasa output maksimum amplifier yang digunakan kurang daripada 300 W, jangan terlalu tinggikan suara, pembesar suara kerana ia boleh menjejaskan bunyi. Ini boleh merosakkan pembesar suara.
- Pastikan suis kuasa amplifier pada kedudukan OFF (MATI) semasa menyambung pembesar suara ke amplifier.
- Pastikan kawalan suara amplifier dikurangkan sehingga tetapan terendah apabila suis kuasa amplifier ditetapkan pada kedudukan ON (HIDUP).

SAMBUNGAN

- Pastikan suis kuasa amplifier berada pada kedudukan OFF semasa menyambung pembesar suara ke amplifier.
- Sejajarkan kekutuban (–) dan (+) pembesar suara dengan kekutuban (–) dan (+) amplifier saluran kiri (L) dan kanan (R), dan kemudian sambung pembesar suara ke terminal pembesar suara pada amplifier.
 - * Jika kekutuban pembesar suara kanan dan kiri tidak dijajarkan dengan betul, kualiti bunyi, suasana dan arah bunyi yang dihasilkan akan terjejas.
 - * Apabila membuat sambungan, berhati-hati supaya teras pusat kord pembesar suara tidak terpinas.

PEMASANGAN

Memasang Pembesar Suara

- Elak memasang pembesar suara di lokasi yang terdedah pada pancaran cahaya matahari dan berkelembapan tinggi. Elakkan juga lokasi yang berdekatan dapur gas dan sumber haba lain.
- Dengan sistem pembesar suara, bunyi yang didengari berbeza mengikut lokasi pemasangan. Ingat perkara di bawah bagi kenikmatan penuh muzik.
 - a) Pasang pembesar suara di kedudukan lebih tinggi daripada aras telinga anda sekiranya anda mendengar bunyi dalam keadaan pendengaran biasa.
 - b) Jarak terbaik di antara pembesar suara ialah kira-kira 2 hingga 5 m.
 - c) Bunyi bes lebih penuh sekiranya pembesar suara dipasang di atas rak atau meja kukuh, atau jika ia disandarkan pada dinding.
 - Bunyi bes akan terjejas jika objek yang tidak dapat memantulkan bunyi bes dengan baik diletakkan di hadapan pembesar suara.
- Jika anda merancang untuk menggantung pembesar suara anda di siling, hubungi pemasang profesional.

Awas:

Jika anda ingin menggantung CSN-255E di siling, guna perkakasan pemasangan yang dapat menampung beratnya. Selain itu, pastikan perkakasan pemasangan dipasang di tempat yang mempunyai kekuatan tegangan yang tinggi, menggunakan skru yang sesuai dengan bahan siling.

PENYELENGGARAAN KABINET

Sekiranya kabinet kotor, bersihkan kotoran menggunakan kain lembut. Jika kotoran melekat, lembapkan kain lembut dalam air suam atau sejuk, perah, dan kemudian bersihkan kotoran. Jangan guna pencair atau alkohol kerana bahan ini boleh merosakkan bahagian luar kabinet. Elakkan juga daripada menggunakan racun serangga atau semburan lain berdekatan pembesar suara.

AKSESORI

Manual pemilik: 1 unit

Membuat Sambungan Dibenarkan Antara Pembesar Suara Dengan Amplifier Anda (Contoh. 4 Pembesar Suara)

- Pasang wayar pembesar suara dalam konfigurasi yang memberikan impedans gabungan 6 hingga 32 Ω .

Nota:

Spesifikasi memberikan impedans gabungan 4 hingga 32 Ω . Namun, konfigurasi 4 Ω tidak disarankan; elakkan jika boleh.

SPESIFIKASI

Jenis:	SISTEM perkakas membesarkan bunyi yang mempunyai 3 unit dari bunyi rendah satuan dan bunyi tinggi berdua.
Unit pembesar suara:	20 cm WUFER x 1 8 cm TWITER x 2
Kuasa input maksimum:	300 W
Aras Tekanan Bunyi:	90 dB/W/m
Sambutan Frekuensi:	45 - 20 kHz
Impedans:	8 Ω
Dimensi:	458 (P) x 270 (T) x 251 (L) mm
Berat:	7.8 kg

BMB International Corp.

<http://www.bmb.com>