

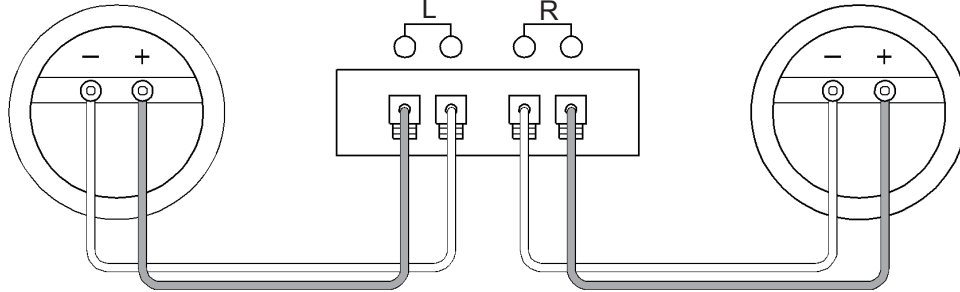
BMB

SPEAKER SYSTEM CSN-255E

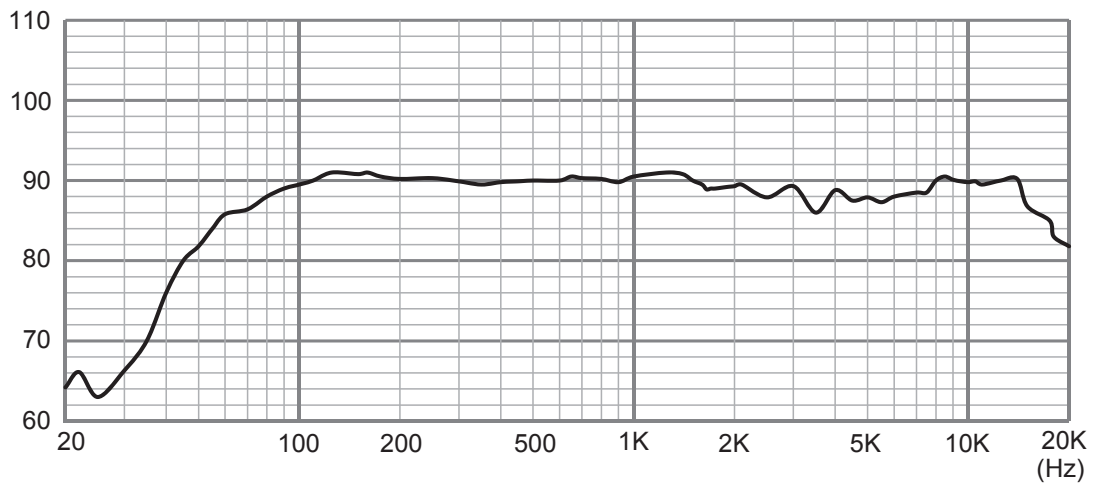
Left speaker system

Connected amplifier
(Speaker terminals)

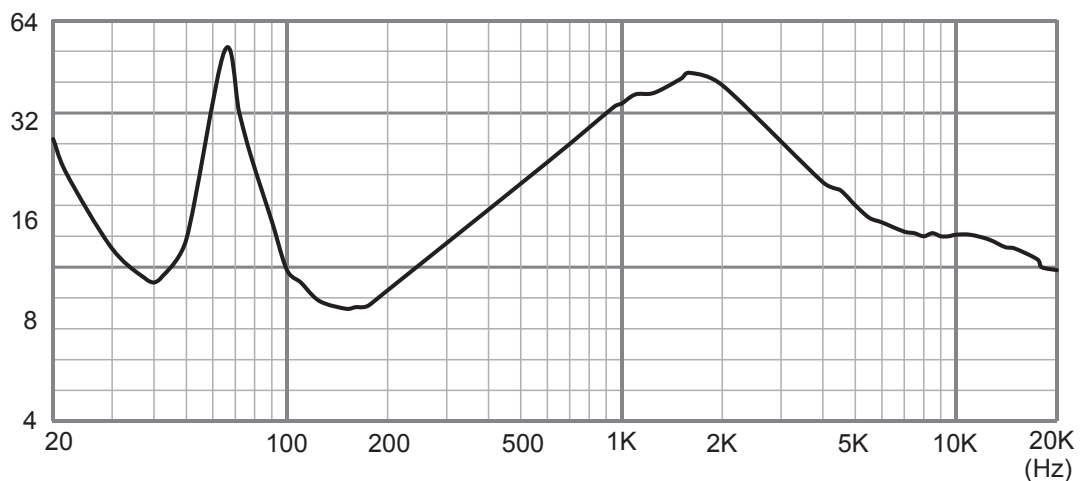
Right speaker system



■ STRAIGHT AHEAD FROM THE TWEETER

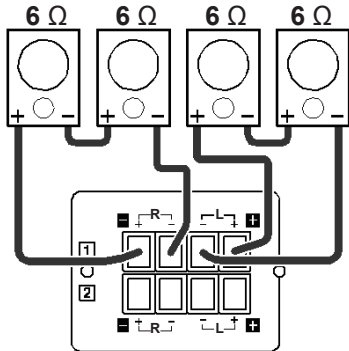


■ IMPEDANCE



Allowable Examples

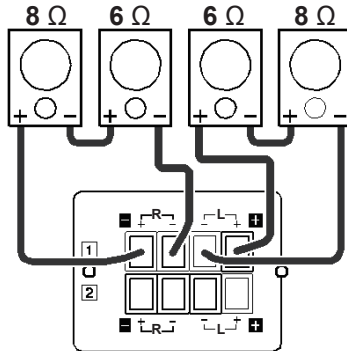
Allowable Example 1



(Speaker terminals)

OK: Combined impedance is 12 Ω

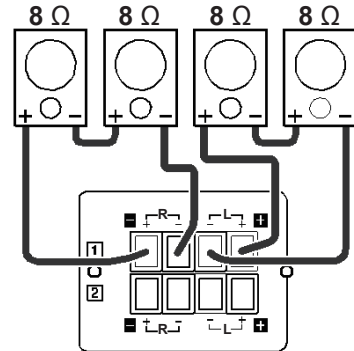
Allowable Example 2



(Speaker terminals)

OK: Combined impedance is 14 Ω

Allowable Example 3

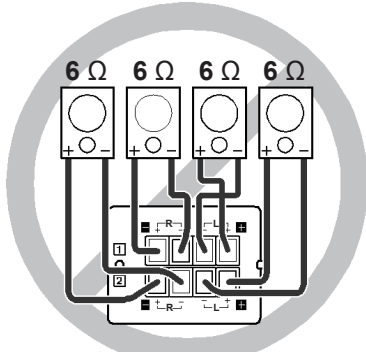


(Speaker terminals)

OK: Combined impedance is 16 Ω

Not-allowable Examples

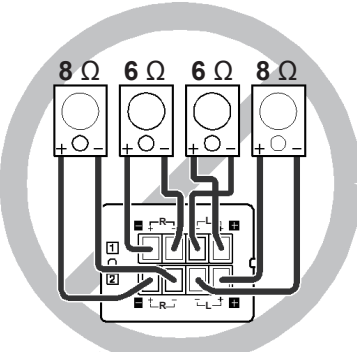
Not-allowable Example 1



(Speaker terminals)

NG: Combined impedance is 3 Ω

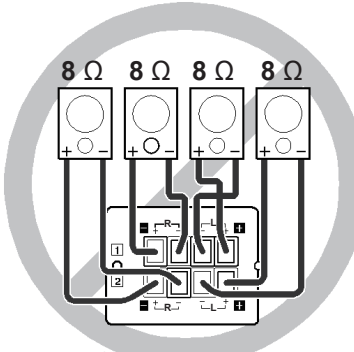
Not-allowable Example 2



(Speaker terminals)

NG: Combined impedance is 3.4 Ω

Not-allowable Example 3



(Speaker terminals)

NG: Combined impedance is 4 Ω

Russian

РУКОВОДСТВО ПОЛЬЗОВАТЕЛЯ

**БЛАГОДАРИМ ВАС ЗА ТО, ЧТО ВЫБРАЛИ
АКУСТИЧЕСКУЮ СИСТЕМУ БМБ. ПЕРЕД
ИСПОЛЬЗОВАНИЕМ, НАСТОЯТЕЛЬНО
РЕКОМЕНДУЕМ ВНИМАТЕЛЬНО
ОЗНАКОМИТЬСЯ С ДАННОЙ ИНСТРУКЦИЕЙ
И ПРИНЦИПОМ ФУНКЦИОНИРОВАНИЯ
СИСТЕМЫ.**

ПЕРЕД ИСПОЛЬЗОВАНИЕМ

Меры предосторожности

- Максимальная (пиковая) подводимая мощность данных колонок 300 Вт. Большая мощность может привести к поломке акустической системы. Поэтому будьте внимательны и используйте мощность, соответствующую данным параметрам.
- При использовании усилителя, с максимальной подводимой мощностью мене 300 Вт, не включайте колонки на максимальную громкость. Это может привести к поломке колонок.
- При подключении усилителя к колонкам, убедитесь, что усилитель выключен.
- Убедитесь, что при включении усилителя его регулятор громкости находится в минимальной позиции, если усилитель включен.

ПОДКЛЮЧЕНИЕ

- При подключении усилителя к колонкам, убедитесь, что усилитель выключен.
- Соедините отрицательную (-) и положительную (+) полярности колонок с отрицательной (-) и положительной (+) полярностями левого (L) и правого (R) каналов усилителя, и соедините колонки с входами для колонок на усилителе.
 - * Если полярности левой и правой колонки подключены не правильно, качество и характеристики воспроизводимого звука заметно ухудшатся.
 - * Соединяя усилитель с колонками, будьте внимательны, чтоб не допустить замыкания проводов центральной жилы колонки.

УСТАНОВКА

Установка колонок

- Устанавливая колонки, избегайте мест, подверженных прямому попаданию солнечных лучей и повышенной влажности. Избегайте близости с плитой и другими источниками жара.
- В зависимости от места нахождения колонок, исходящий звук может широко варьироваться. Учитывайте следующую информацию, чтоб получить наибольшее наслаждение от музыки.
 - а) При нормальных условиях, устанавливайте колонки выше уровня ваших ушей.
 - б) Наилучшее расстояние между колонками составляет от 2 до 5 метров.
 - в) Низкие звуки слышатся лучше, если колонки установлены на твердой поверхности (полке) или у стены. Низкие звуки будут плохо слышны, если напротив колонок будут находиться предметы, которые плохо отражают басы.
- Если вы планируете повесить колонки к потолку, прибегните к помощи профессионального установщика.

Меры предосторожности:

Если вы хотите повесить колонки CSN-255E к потолку, используйте соответствующее оборудование, способное выдержать вес колонок. Кроме того, убедитесь, что оборудование надежно прикреплено болтами, подходящими для материала потолка.

УХОД ЗА КОРПУСОМ

При очистке корпусов акустической системы, используйте мягкую тряпочку. Если грязь не отмывается, смочите тряпку в холодной или едва теплой воде, выкрутите ее, и вытрите грязь. Ни в коем случае не используйте растворитель или спирт, поскольку эти вещества могут нанести ущерб корпусу. Также, избегайте использования инсектицидов и других спреев вблизи колонок.

ПРИЛОЖЕНИЯ

Руководство пользователя: 1 экз.

ДОПУСТИМЫЕ СОЕДИНЕНИЯ КОЛОНОК И УСИЛИТЕЛЯ (Пр. 4 Колонки)

- Компонуйте и соедините провода колонок таким образом, чтоб общее сопротивление составляло 6-32 Ома.

Внимание:

Параметры допускают общее сопротивление в 4 – 32 Ома, но сопротивление в 4 Ома не желательно, поэтому по возможности избегайте его.

ХАРАКТЕРИСТИКИ

| | |
|-----------------------------|--|
| Тип системы: | Система громкоговорителя из трех блоков - для воспроизведения низких и двойных высоких тонов |
| Комплектующие колонок: | 20 см НЧ-динамик x 1 8 см ВЧ-динамик x 2 |
| Максимальная подводимая | 300 Вт |
| Уровень звукового давления: | 90 дБ/Вт/м |
| Частотный диапазон: | 45 - 20 кГц |
| Номинальное сопротивление: | 8 Ом |
| Размеры: | 458 (Ш) x 270 (В) x 251 (Г) мм |
| Вес: | 7,8 кг |

BMB International Corp.

<http://www.bmb.com>