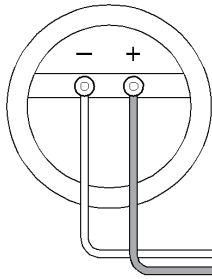


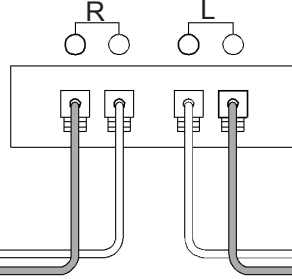
# BMB

# SPEAKER SYSTEM CSD-2000(SE)

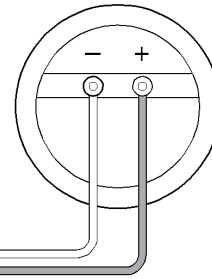
Right speaker system



Connected amplifier  
(Speaker terminals)

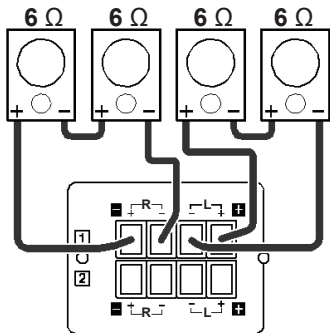


Left speaker system



## Allowable Examples

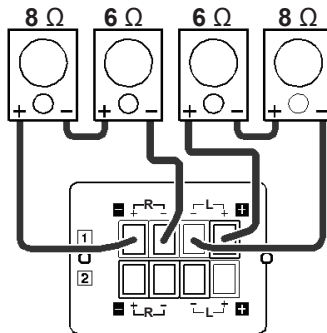
**Allowable Example 1**



(Speaker terminals)

OK: Combined impedance is 12 Ω

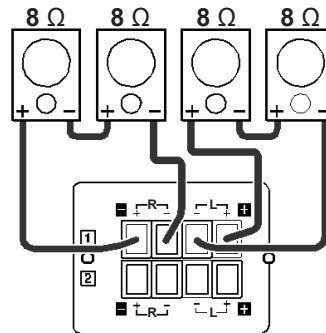
**Allowable Example 2**



(Speaker terminals)

OK: Combined impedance is 14 Ω

**Allowable Example 3**

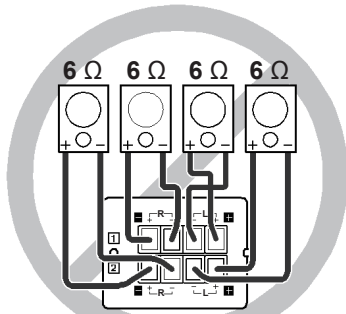


(Speaker terminals)

OK: Combined impedance is 16 Ω

## Not-allowable Examples

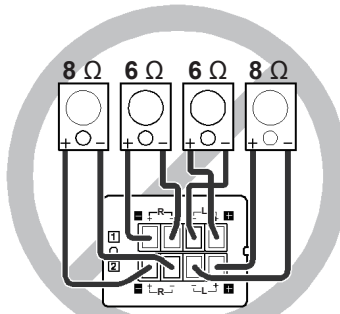
**Not-allowable Example 1**



(Speaker terminals)

NG: Combined impedance is 3 Ω

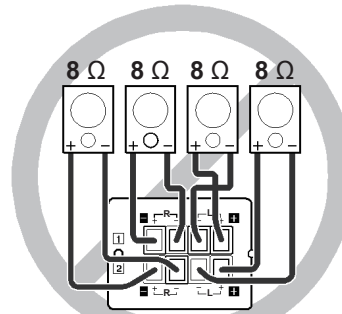
**Not-allowable Example 2**



(Speaker terminals)

NG: Combined impedance is 3.4 Ω

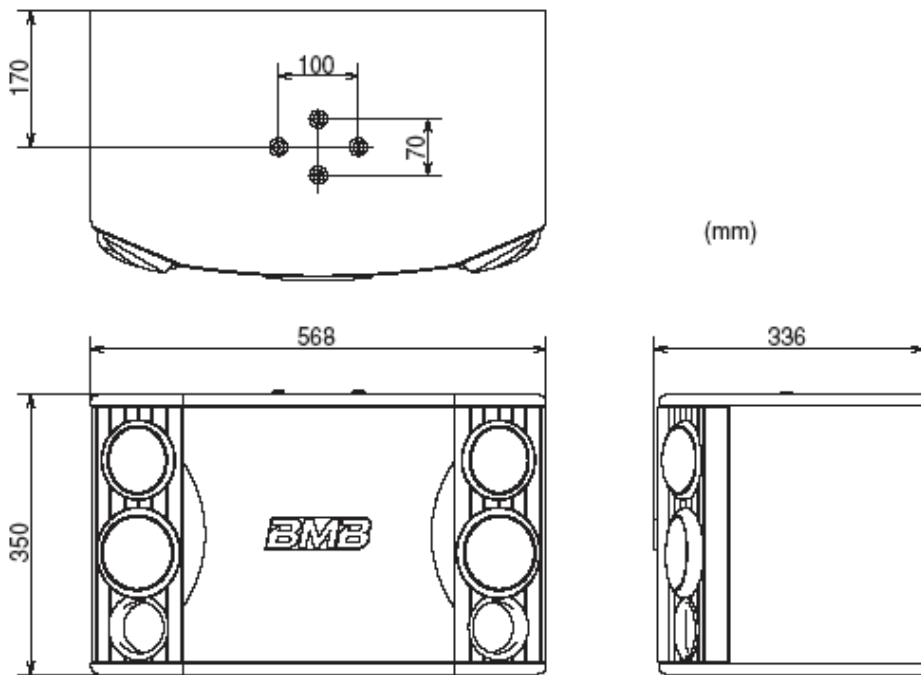
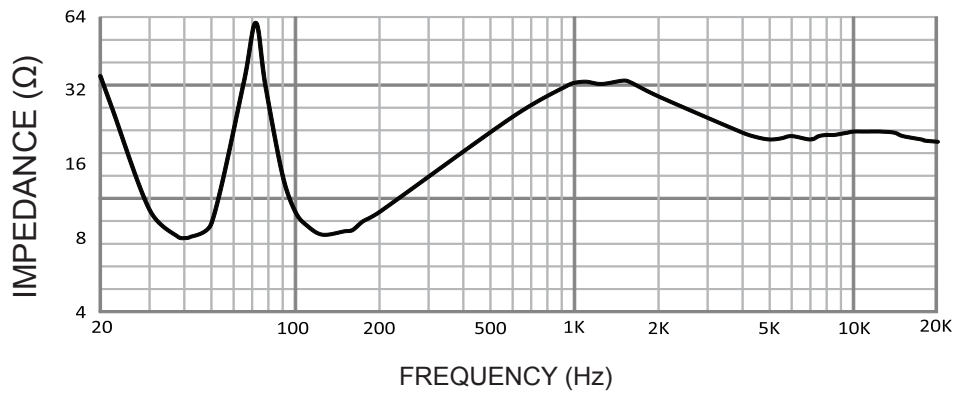
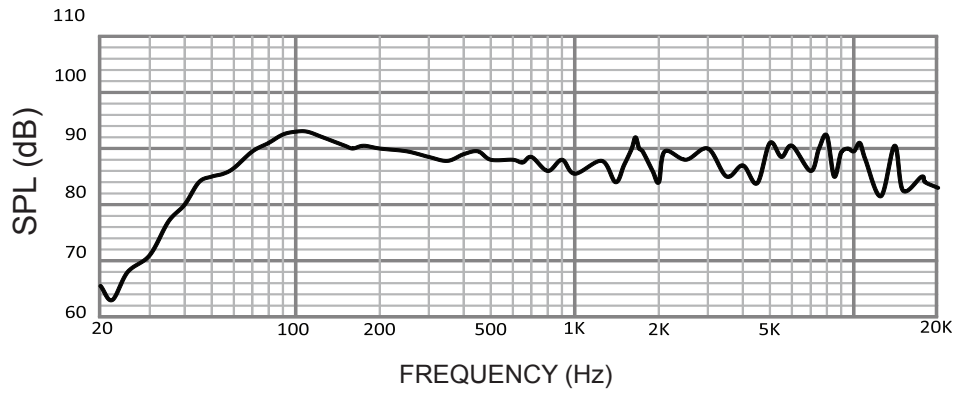
**Not-allowable Example 3**



(Speaker terminals)

NG: Combined impedance is 4 Ω

STRAIGHT AHEAD FROM THE TWEETER



## 使用前

### 操作注意事項

- 揚聲器的最大輸入功率為 1200 瓦（峰值）。輸入功率太高可能會損壞卡拉 OK 音箱，因此請務必注意將功率保持在規格範圍之內。
- 即使所用的功放最大輸出功率低於 1200 瓦，也不要將揚聲器的音量調得太高，或讓揚聲器播放失真的聲音，這些都會損壞揚聲器。
- 將揚聲器與功放相連時，請確保功放的電源開關位於“OFF”（關）位置。
- 將功放的電源開關打到“ON”（開）位置時，請確保功放的音量處於最低位置。

## 連接

- 將揚聲器與功放相連時，請確保功放的電源開關位於“OFF”（關）位置。
- 讓揚聲器的“-”和“+”極對準功放左（L）、右（R）聲道的“-”極和“+”極，然後將揚聲器與功放上的揚聲器端子相連。
  - \* 如果左右揚聲器的極性連接不正確，則再現音質、環境氣氛和方向感將受到明顯的影響。
  - \* 進行連接時，請務必注意不要讓揚聲器線的線芯短路。

## 安裝

### 安裝揚聲器

- 請不要在有陽光直射和非常潮濕的環境中安裝揚聲器。  
也不要再在爐子或其他熱源附近進行。
- 對於卡拉 OK 音箱來講，聽到的聲音由於安裝位置的不同將有很大變化。要想獲得最佳的音樂欣賞效果，請牢記如下幾點。
  - a) 如果您在正常條件下進行收聽，請將揚聲器安裝在高於耳朵的位置。
  - b) 與揚聲器的最佳距離為 2 到 5 米。
  - c) 如果揚聲器安裝在穩固的支架上，或靠牆放置，那麼低音聽起來就會更加飽滿。如果揚聲器前面擺放了低音發射效果不夠好的東西，那麼低音就會失去效果。
- 如果您要從天花板懸掛揚聲器，請與專業的安裝人員聯繫。

### 注意

本 CSD-2000 (C) 揚聲器若以天花板懸吊方式使用，請使用能充分耐負荷的安裝零件。  
另外，務必使用與天花板材料相符的螺釘在質地堅硬的部位旋緊安裝零件。

## 音箱維護

如果音箱髒了，請用軟布擦拭。如果非常骯髒，請用軟布蘸涼水或溫水擦拭。切勿使用稀釋劑或酒精，因為這些物質會損壞音箱的漆面。另外，請勿在揚聲器附近使用殺蟲劑或其他噴劑。

## 正確連接揚聲器和您的功放（例如，4 個揚聲器）

- 設置並連接揚聲器使合成阻抗介於 6 至 32  $\Omega$  範圍內。

### 注意：

說明書規定合成阻抗可以在 4 到 32  $\Omega$  之間，但是，不推薦採用 4  $\Omega$  設置；請盡可能不要採用 4  $\Omega$  設置。

## 附件

## 規格

類型:	單低音雙中高音雙高音單元的 5 單元揚聲器系統
揚聲器裝置:	30 cm 低音揚聲器 x 1 8 cm 中高音揚聲器 x 2 8 cm 高音揚聲器 x 2
最大輸入功率:	1200W
額定輸入功率:	500 W
聲壓級:	91 dB/W/m
頻率回應:	40 Hz - 20 kHz
阻抗:	8 Ω
尺寸:	568 (寬) x 350 (高) x 336 (長) mm
重量:	18.5 kg

# BMB International Corp.

<http://www.bmb.com>