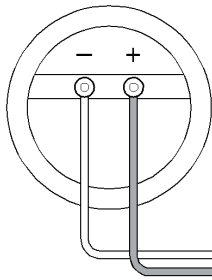


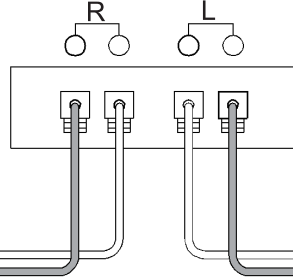
# BMB

# SPEAKER SYSTEM CSD-880(SE)

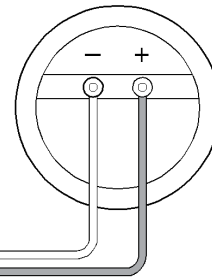
Right speaker system



Connected amplifier  
(Speaker terminals)

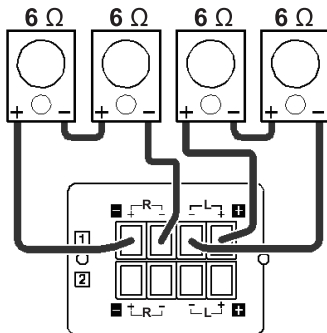


Left speaker system



## Allowable Examples

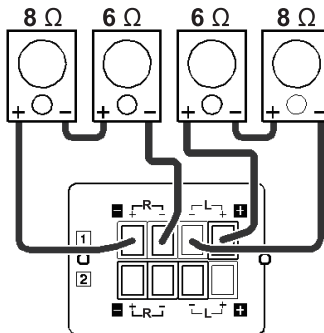
***Allowable Example 1***



(Speaker terminals)

OK: Combined impedance is 12 Ω

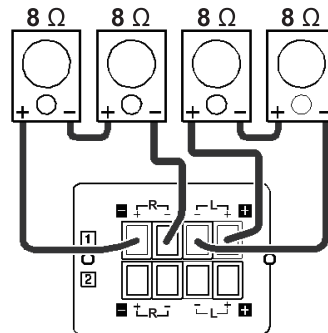
***Allowable Example 2***



(Speaker terminals)

OK: Combined impedance is 14 Ω

***Allowable Example 3***

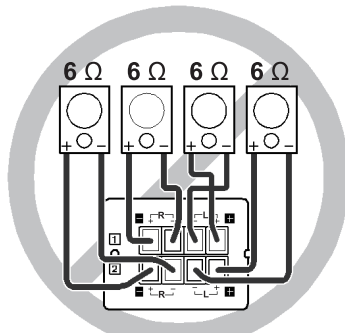


(Speaker terminals)

OK: Combined impedance is 16 Ω

## Not-allowable Examples

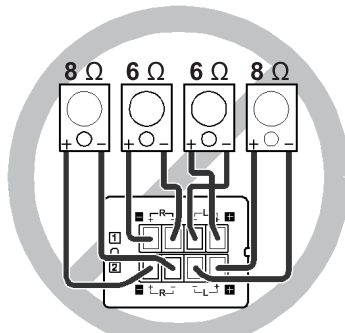
***Not-allowable Example 1***



(Speaker terminals)

NG: Combined impedance is 3 Ω

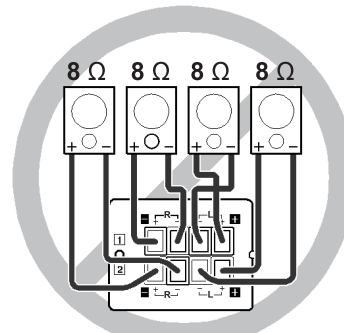
***Not-allowable Example 2***



(Speaker terminals)

NG: Combined impedance is 3.4 Ω

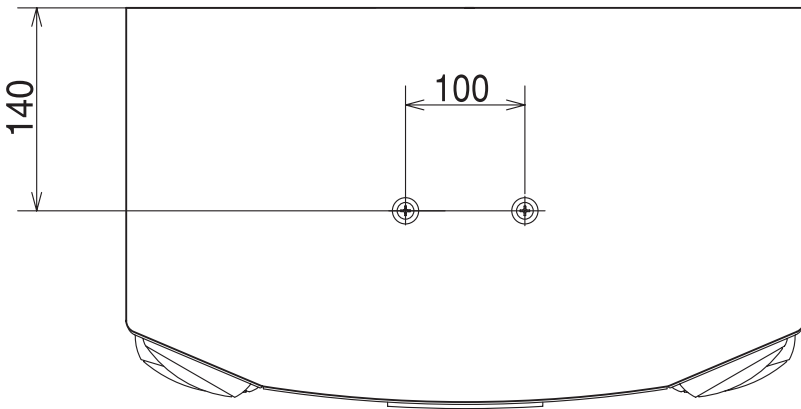
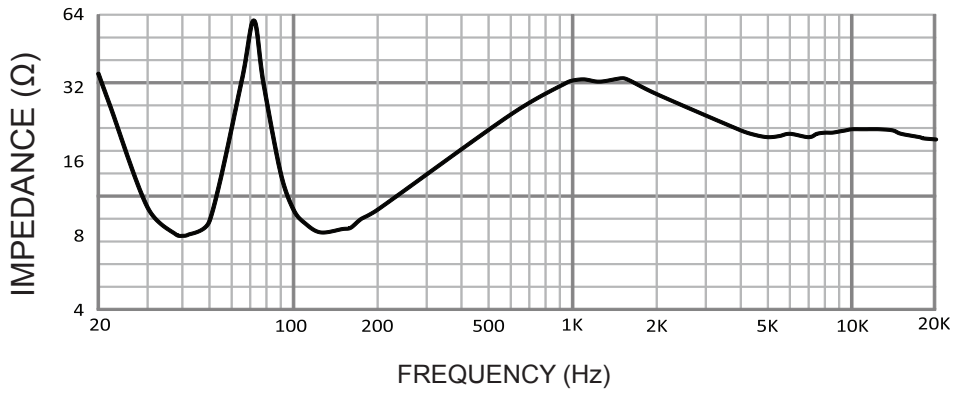
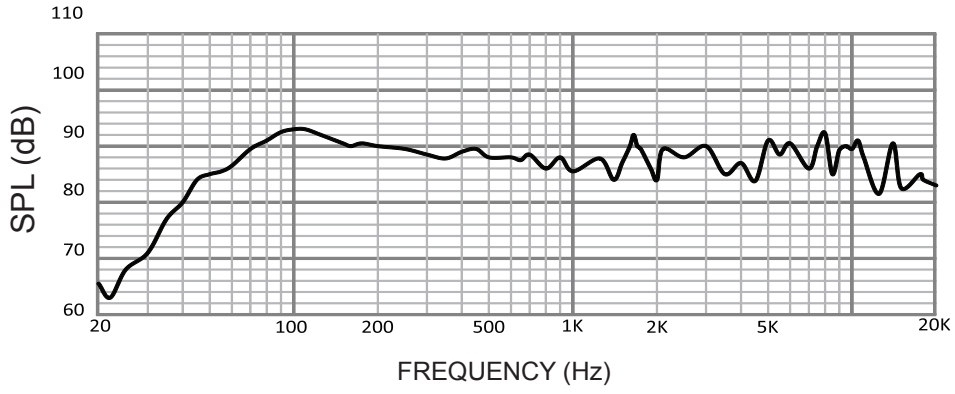
***Not-allowable Example 3***



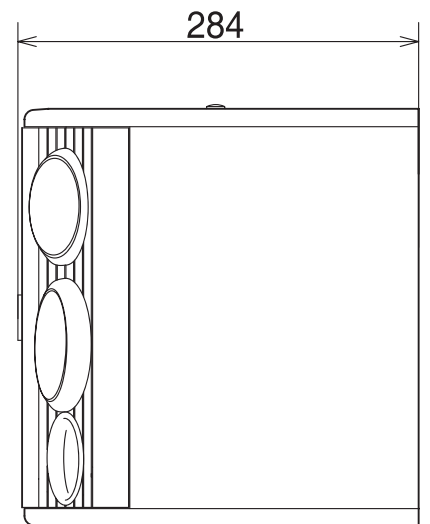
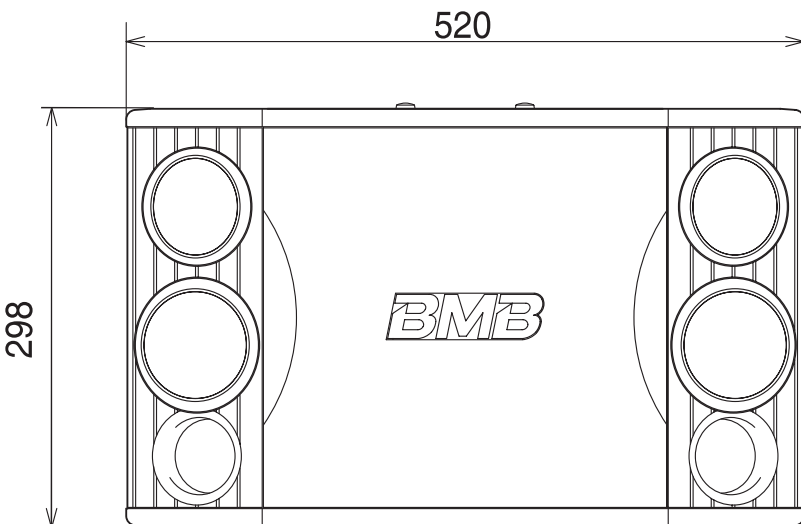
(Speaker terminals)

NG: Combined impedance is 4 Ω

STRAIGHT AHEAD FROM THE TWEETER



(mm)



# РУКОВОДСТВО ПОЛЬЗОВАТЕЛЯ

**БЛАГОДАРИМ ВАС ЗА ТО, ЧТО ВЫБРАЛИ АКУСТИЧЕСКУЮ СИСТЕМУ БМБ. ПЕРЕД ИСПОЛЬЗОВАНИЕМ, НАСТОЯТЕЛЬНО РЕКОМЕНДУЕМ ВНИМАТЕЛЬНО ОЗНАКОМИТЬСЯ С ДАННОЙ ИНСТРУКЦИЕЙ И ПРИНЦИПОМ ФУНКЦИОНИРОВАНИЯ СИСТЕМЫ.**

## ПЕРЕД ИСПОЛЬЗОВАНИЕМ

### Меры предосторожности

- Максимальная (пиковая) подводимая мощность данных колонок 1000 Вт. Большая мощность может привести к поломке акустической системы. Поэтому будьте внимательны и используйте мощность, соответствующую данным параметрам.
- При использовании усилителя, с максимальной подводимой мощностью мене 1000 Вт, не включайте колонки на максимальную громкость. Это может привести к поломке колонок.
- При подключении усилителя к колонкам, убедитесь, что усилитель выключен.
- Убедитесь, что при включении усилителя его регулятор громкости находится в минимальной позиции, если усилитель включен.

## ПОДКЛЮЧЕНИЕ

- При подключении усилителя к колонкам, убедитесь, что усилитель выключен.
- Соедините отрицательную (-) и положительную (+) полярности колонок с отрицательной (-) и положительной (+) полярностями левого (L) и правого (R) каналов усилителя, и соедините колонки с входами для колонок на усилителе.
  - \* Если полярности левой и правой колонки подключены не правильно, качество и характеристики воспроизводимого звука заметно ухудшатся.
  - \* Соединяя усилитель с колонками, будьте внимательны, чтоб не допустить замыкания проводов центральной жилы колонки.

## УСТАНОВКА

### Установка колонок

- Устанавливая колонки, избегайте мест, подверженных прямому попаданию солнечных лучей и повышенной влажности.  
Избегайте близости с плитой и другими источниками жара.
- В зависимости от места нахождения колонок, исходящий звук может широко варьироваться. Учитывайте следующую информацию, чтоб получить наибольшее наслаждение от музыки.
  - а) При нормальных условиях, устанавливайте колонки выше уровня ваших ушей.
  - б) Наилучшее расстояние между колонками составляет от 2 до 5 метров.
  - в) Низкие звуки слышатся лучше, если колонки установлены на твердой поверхности (полке) или у стены. Низкие звуки будут плохо слышны, если напротив колонок будут находиться предметы, которые плохо отражают басы.
- Если вы планируете повесить колонки к потолку, прибегните к помощи профессионального установщика.

### **Меры предосторожности:**

Если вы хотите повесить колонки CSD-880(SE) к потолку, используйте соответствующее оборудование, способное выдержать вес колонок. Кроме того, убедитесь, что оборудование надежно прикреплено болтами, подходящими для материала потолка.

## УХОД ЗА КОРПУСОМ

При очистке корпусов акустической системы, используйте мягкую тряпочку. Если грязь не отмывается, смочите тряпку в холодной или едва теплой воде, выкрутите ее, и вытрите грязь. Ни в коем случае не используйте растворитель или спирт, поскольку эти вещества могут нанести ущерб корпусу. Также, избегайте использования инсектицидов и других спреев вблизи колонок.

## ДОПУСТИМЫЕ СОЕДИНЕНИЯ КОЛОНОК И УСИЛИТЕЛЯ (Пр. 4 Колонки)

- Компонуйте и соедините провода колонок таким образом, чтоб общее сопротивление составляло 6-32 Ома.

### **Внимание:**

Параметры допускают общее сопротивление в 4 – 32 Ома, но сопротивление в 4 Ома не желательно, поэтому по возможности избегайте его.

## ПРИЛОЖЕНИЯ

## **ХАРАКТЕРИСТИКИ**

Тип системы:	Система громкоговорителя из пяти блоков - для воспроизведения низких, двойных средне-высоких и двойных высоких тонов
Комплектующие колонок:	25 см Конусообразный НЧ-динамик x 1 8см громкоговорителя средне-высоких тонов x 2 8см громкоговорителя высоких тонов x 2
Максимальная подводимая мощность:	1000 Вт
Потребление энергии:	400 Вт
Уровень звукового давления:	90 дБ/Вт/м
Частотный диапазон:	40 Гц - 20 кГц
Номинальное сопротивление:	8 Ом
Размеры:	520 (Ш) x 298 (В) x 284 (Г) мм
Вес:	13.5 кг

# **BMB International Corp.**

<http://www.bmb.com>