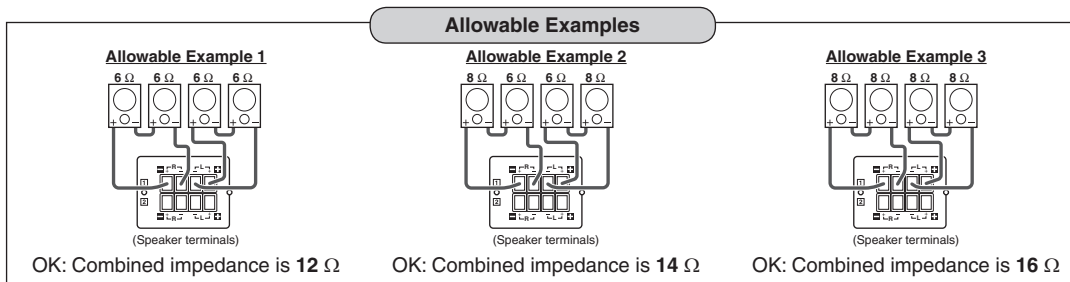
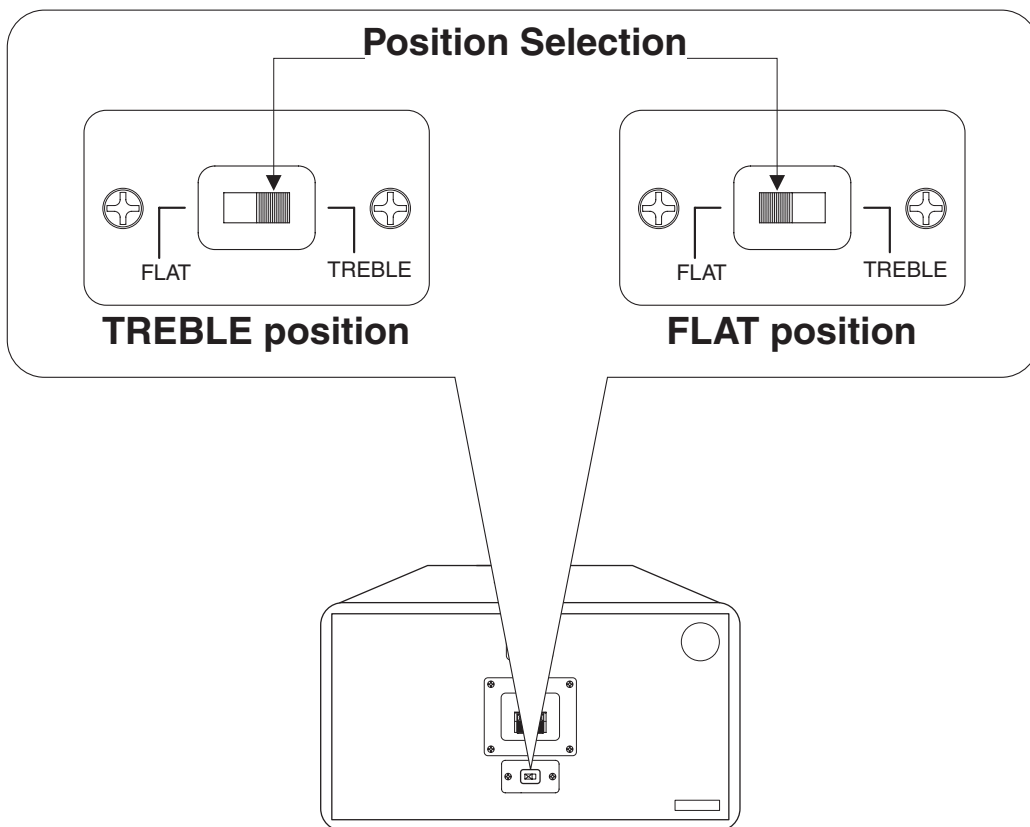
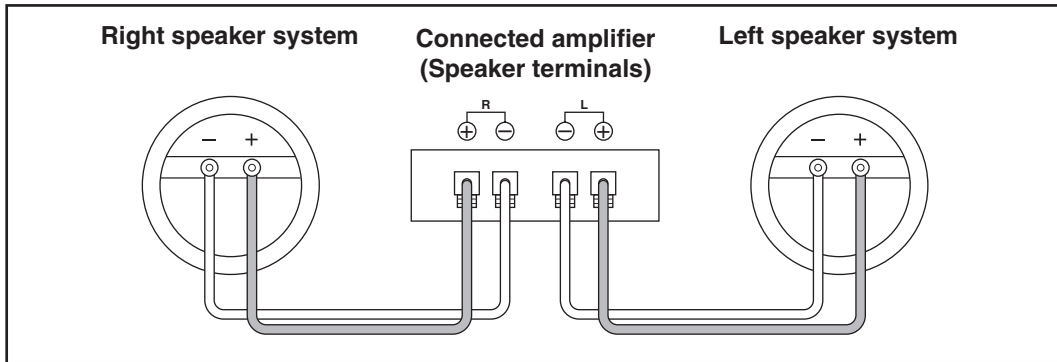


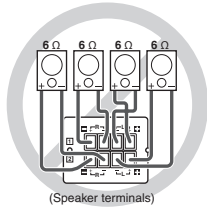
BMB

SPEAKER SYSTEM CSJ-210(SE)



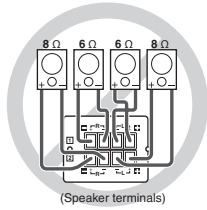
Not-allowable Examples

Not-allowable Example 1



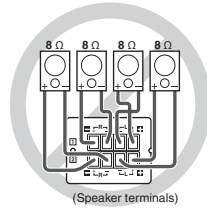
NG: Combined impedance is $3\ \Omega$

Not-allowable Example 2

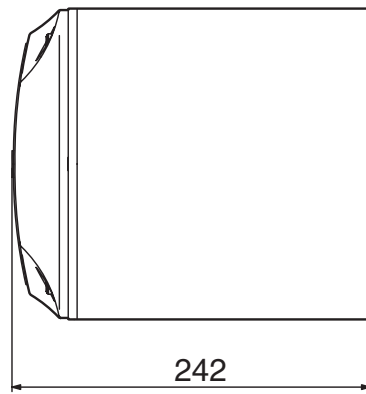
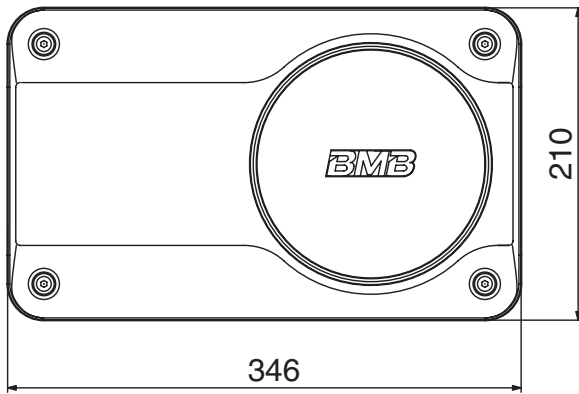
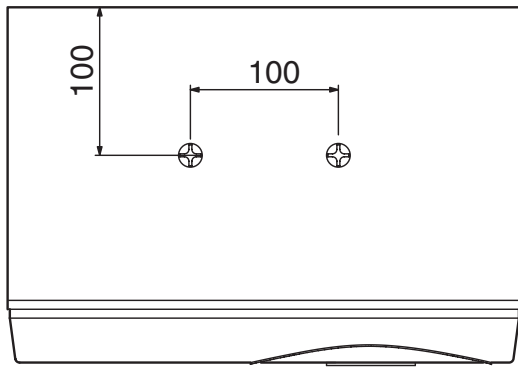
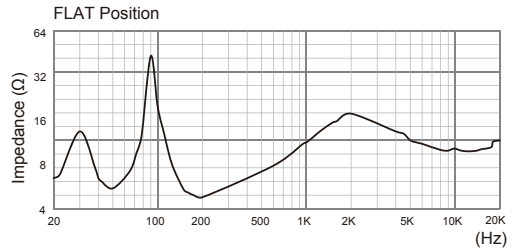
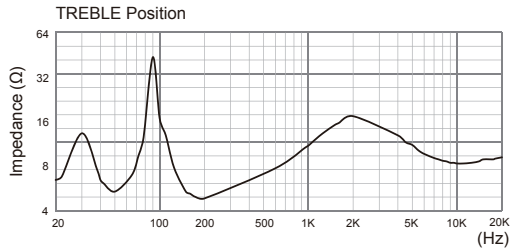
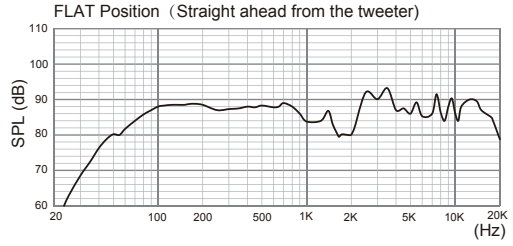
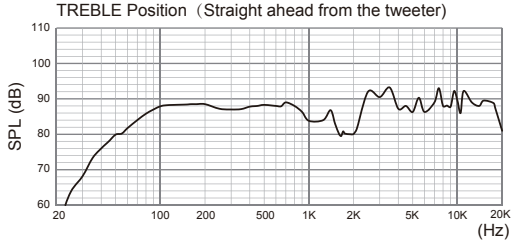


NG: Combined impedance is $3.4\ \Omega$

Not-allowable Example 3



NG: Combined impedance is $4\ \Omega$



دليل الملاك

نشكركم شكراً جزيلاً على اقتناءك لنظام BMB الصوتي. قبل الاستخدام، يرجى قراءة التعليمات التالية بعناية فائقة ودرب نفسك على تشغيل النظام.

قبل الاستخدام

احتياطات التشغيل

- 200 وات هو الحد الأقصى من مدخلات الطاقة لهذه السماعات (عند الذروة). إدخال مستويات أعلى من الطاقة قد يُسفر عن إحداث أضرار بنظام الصوت، ومن ثم يتعين عليك اتخاذ كافة الاحتياطات اللازمة للحفاظ على الطاقة عند الحد المُشار إليه في المواصفات.
- حتى إذا كان مُضخم الصوت يعمل بحد أقصى من الطاقة أقل من 200 وات، لا تقم باستخدام السماعات ورفع الصوت إلى مستويات عالية جداً ولا تحاول أيضاً تشويبه الصوت (تغيير نسقه). قد يؤدي ذلك إلى إحداث ضرر بلاسماعات.
- تأكد من أن مفتاح الطاقة الخاص بـمُضخم الصوت على الوضع (إيقاف) عند توصيل السماعات إلى المُضخم.
- تأكد من أن مفتاح صوت المُضخم مُدار إلى أدنى مستوياته متى كان مفتاح الطاقة مُثبت على الوضع (تشغيل).

التوصيلات

- تأكد من أنك أدت مفتاح الطاقة الخاص بـمُضخم الصوت إلى الوضع (إيقاف) عند توصيل السماعات إلى المُضخم.
- قم بمحاذاة وصف القطبين (-) و (+) للسماعات مع القطبين (-) و (+) لفتاتي مُضخم الصوت اليميني واليسرى، ثم قم بتوصيل السماعات إلى أطراف التوصيل بمكبر الصوت.
- * إذا لم يتم محاذاة وصف قطبي السماعات الأيمن والأيسر بشكل صحيح، فسيكون هناك ضعف ملحوظ في نوعية الصوت الناتج وكذلك في مُحيط الصوت والشعور باتجاهه.
- * عند القيام بالتوصيل، يُرجى اتخاذ كافة الاحتياطات اللازمة لمنع أن يكون هناك قصور في القلوب المركزية لأسلاك السماعات.

التركيب والتنصيب

تركيب السماعات

- تجنب تركيب السماعات في مكان يتعرض لأشعة الشمس بشكل مباشر ومستويات عالية من الرطوبة.
- تجنب أيضاً الأماكن التي تقع بالأقرب من المواقف وغيرها من مصادر الحرارة.
- في ظل نظام سماعات الصوت، يكون هناك اختلافاً كبيراً في الصوت المسموع وفقاً لموقع التنبيت. يتعين عليك وضع النقاط التالية في اعتبارك من أجل الحصول على أقصى حد من الاستمتاع بلاموسيقى.
 - أ) قم بتنبيت السماعة في وضع أعلى من مستوى أذنيك عندما تقوم بالاستماع إلى الصوت في ظل الظروف العادية للاستماع.
 - ب) أفضل مسافة بين السماعات من 2 إلى 5 متر تقريباً.
 - ج) يكتمل جهيز الأصوات إذا تم تركيب وتنبيت السماعات على حامل خشبي متين وثابت، أو إذا تم وضعها تجاه الحائط. سوف يفقد جهيز الصوت أثره إذا تم وضع مواد لا تعكس الجهيز بشكل جيد أمام السماعات.
- إذا كنت تخطط لتعليق السماعات وإدلائها من السقف، اتصل بمهني التركيب والتنبيت.

احترس:

إذا كنت ترغب في إدلاء CSJ-210 (SE) من السقف، عليك باستخدام أدوات التنبيت المناسبة التي يُمكنها تحمل هذا الحمل. بالإضافة إلى ذلك، عليك التأكد من تأمين أدوات التنبيت على مكان يتسم بقوة شد عالية وذلك عن طريق استخدام المسامير المناسبة لمواد السقف.

صيانة الخزانة

إذا كانت الخزائن مُسخة، قم بتنظيفها باستخدام قطعة قماش. إذا كان التراب راسخ، قم بتبليط قطعة قماش بلاماء البارد أو الفاتر، ثم اعصرها، وبعد ذلك قم بمسح الأتربة. لا تقم مطلقاً باستخدام الكحوليات أو المُخففات "مثل التتر"، وذلك لأن هذه المواد قد تُضعف أو تُفسد اللمسمة النهائية للخزانة. تجنب أيضاً استخدام المبيدات الحشرية وغيرها من الرشاشات بالأقرب من السماعات.

التحكم بالانغمة

- يوفر هذا النظام مفتاح مُنزلق والذي يُمكنك من التنقل بين خيارين من خيارات النغمات: الثلاثي الندي، والمستوي المُفرغ من الهواء. الوضع الثلاثي مُخصص للاستخدام في حلاة الاستماع إلى الموسيقى داخل حجرة كبيرة؛ بينما الوضع المستوي المُفرغ من الهواء يلائم الاستماع إلى الموسيقى داخل حجرة صغيرة. يقع هذا المفتاح على الوجه الخلفي لكل سماعة.

عمل اتصالات مسموح بها بين السماعات ومكبر الصوت (على سبيل المثال: 4 سماعات)

■ قم بتنظيم وتركيب أسلاك السماعات بحيث تقع المقاومة المُشتركة بين 6 إلى 32 أوميغا (Ω).

ملحوظة:

المواصفات تسمح بمقاومة مُشتركة تتراوح بين 4 إلى 32 أوميغا (Ω) ومع ذلك، فمن غير المُستحسن أن تكون التهينة على 4 أوميغا، تجنب حدوث ذلك إن أمكن.

المُلحقات

المواصفات

نظام مكبر الصوت ذو اثنين الوحدات المكونة من البص و الصوت العالي	النوع:
سم مُضخم صوت X1 مخروطي النوع	وحدات السماع:
8 سم مكبر صوت X1 مخروطي النوع (مزود ببوق متعدد الخلايا).	الحد الأقصى لمداخلات الطاقة:
200 وات	مدخلات الطاقة المُقدرة:
80 وات	مستوى ضغط الصوت:
88 ديسيبل / وات / م	استجابة التردد:
50 – 20 كيلو هرتز	المقاومة:
8 أوميغا	الأبعاد:
346 × 210 × 242 مم	الكتلة:
5.5 كجم	

BMB International Corp.

<http://www.bmb.com>