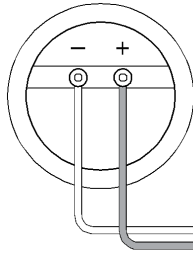


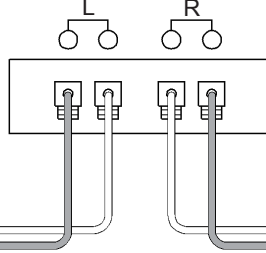
BMB

SPEAKER SYSTEM CSX-1000(SE)

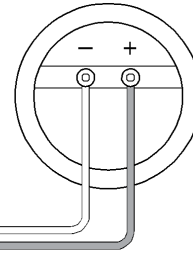
Left speaker system



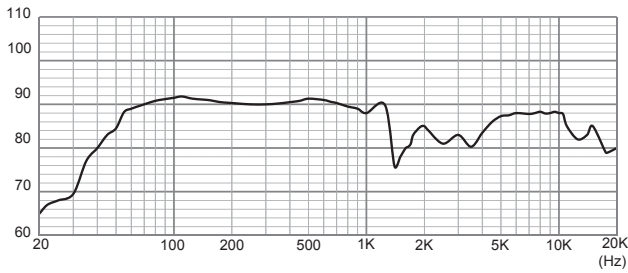
Connected amplifier
(Speaker terminals)



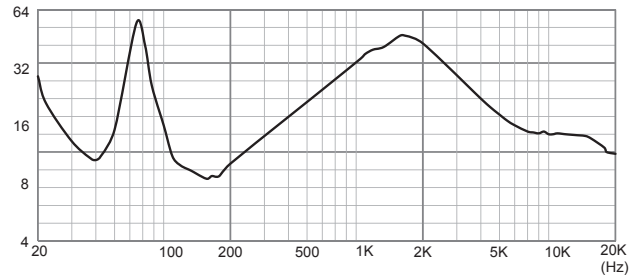
Right speaker system



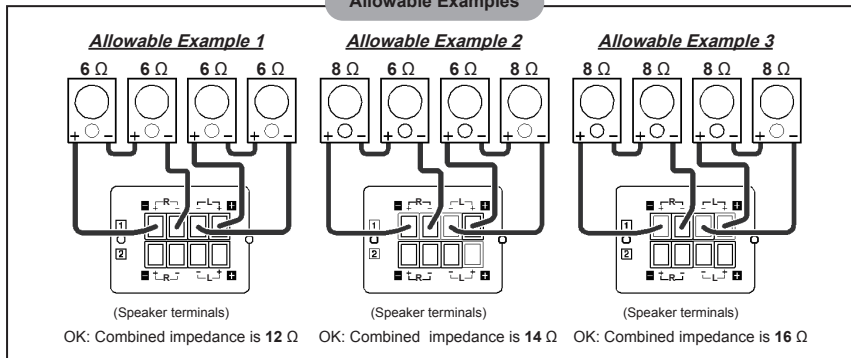
STRAIGHT AHEAD FROM THE TWEETER



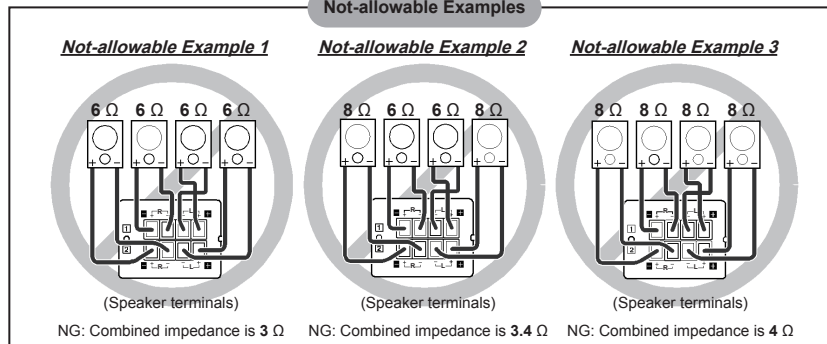
IMPEDANCE

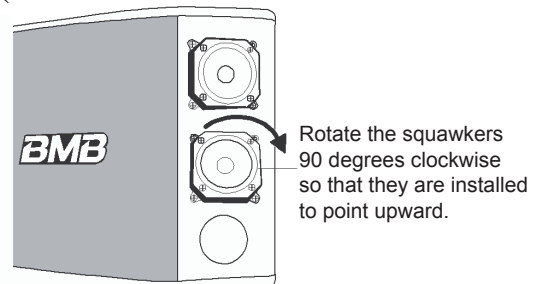
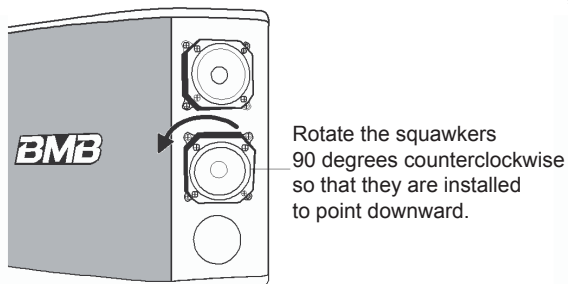
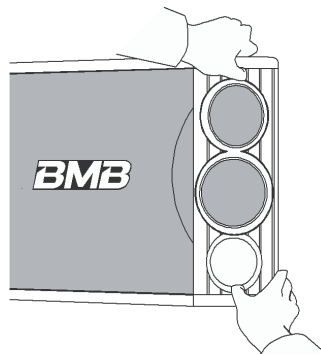
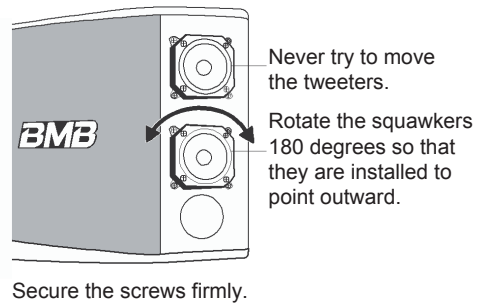
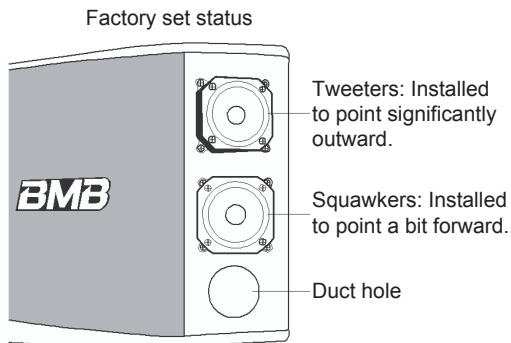
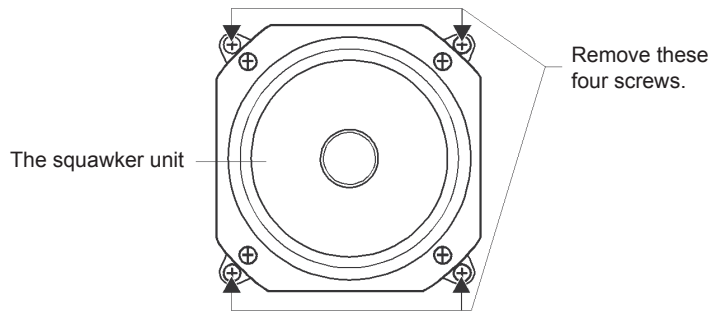
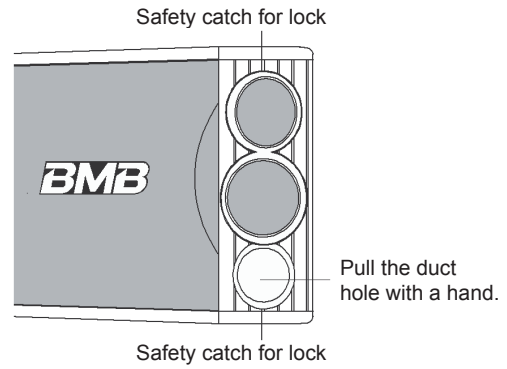
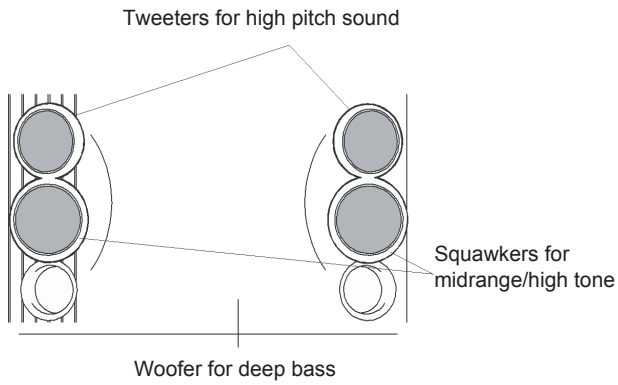


Allowable Examples



Not-allowable Examples





PANDUAN PEMILIK

TERIMA KASIH BANYAK ATAS PEMBELIAN SISTEM SPEAKER BMB INI. SEBELUM DIGUNAKAN, MOHON DIBACA PETUNJUK BERIKUT DENGAN SEKSAMA DAN BIASAKAN DIRI ANDA DALAM MENGOPERASIKAN SISTEM INI.

SEBELUM DIGUNAKAN

Pencegahan Pengoperasian

- Daya input maksimum speaker ini adalah 700 W (puncak). Tingkat daya input yang lebih tinggi bisa merusak sistem speaker dan karena itu lakukan semua tindakan pencegahan untuk menjaga agar daya sesuai spesifikasi.
- Bahkan bila amplifier digunakan dengan daya output maksimum kurang dari 700 W, jangan gunakan speaker dengan Volume yang disetel terlalu tinggi atau suara terdistorsi. Ini bisa merusak speaker.
- Pastikan agar sakelar daya amplifier dalam posisi OFF (MATI) ketika menyambung speaker ke amplifier.
- Pastikan agar kontrol volume amplifier disetel pada pengaturan terendah ketika sakelar daya amplifier diatur pada posisi ON (HIDUP).

SAMBUNGAN

- Pastikan agar Anda mengatur daya sakelar amplifier dalam posisi OFF ketika menyambung speaker ke amplifier.
- Sejajarkan polaritas (-) dan (+) pada speaker dengan polaritas (-) dan (+) pada saluran amplifier sebelah kiri (L) dan kanan (R), dan sambungkan speaker dengan terminal speaker pada amplifier tersebut.
 - * Bila polaritas speaker sebelah kiri dan kanan tidak sejajar dengan baik, kualitas suara yang dihasilkan, suasana dan sensasi arah semuanya akan jelas terganggu.
 - * Ketika membuat sambungan, arahkan semua perhatian untuk mencegah inti tengah kabel listrik dari korsleting.

PEMASANGAN

Memasang Speaker

- Hindari pemasangan speaker di lokasi yang terpapar langsung ke matahari dan tingkat kelembaban yang tinggi. Juga hindari lokasi yang berdekatan dengan kompor dan sumber panas lainnya.
- Dengan sistem speaker, suara yang terdengar sangat bervariasi sesuai dengan lokasi pemasangan. Perhatikan hal-hal berikut untuk memperoleh kenikmatan musik berkualitas tinggi.
 - a) Pasang speaker dengan posisi lebih tinggi dari aras telinga Anda ketika Anda mendengarkan suara di bawah kondisi pendengaran normal.
 - b) Jarak paling baik di antara speaker sekitar 2 – 5 m.
 - c) Suara bass lebih sempurna bila speaker dipasang pada dudukan penyangga yang kokoh dan mantap pada dinding. Suara bass akan kehilangan pengaruhnya bila benda-benda yang tidak memantulkan bass cukup ditempatkan dengan baik di depan speaker.
- Bila Anda berencana menggantung speaker Anda di langit-langit, hubungi pemasang profesional.

Peringatan:

Bila Anda ingin menggantung CSX-1000 ini di langit-langit, gunakan perangkat keras pemasangan yang memadai untuk membawa beban. Selain itu, pastikan untuk mengamankan perangkat keras pemasangan di tempat yang berkekuatan tarik tinggi dengan menggunakan sekrup yang sesuai dengan material langit-langit.

PEMELIHARAAN KABINETI

Bila kabinet kotor, bersihkan kotoran tersebut dengan kain lap lembut. Bila kotoran sudah melekat, basahi kain lap lembut itu dengan air dingin atau agak hangat, peras lalu hapus kotoran tersebut. Jangan pernah menggunakan tiner atau alkohol karena zat ini bisa merusakkan politur kabinet. Juga, hindari penggunaan insektisida dan semprotan lain dekat dengan speaker.

AKSESORIS

Panduan pemilik: 1 bh

Membuat Sambungan yang Dapat Diizinkan antara Speaker dengan Amplifier Anda (Eks. 4 Speaker)

- Atur dan pasang kabel speaker di mana impedansi gabungan tergolong antara 6 – 32 Ω .

Catatan:

Spesifikasi ini memungkinkan impedansi gabungan berkisar antara 4 - 32 Ω , namun, konfigurasi 4 Ω tidak dianjurkan; hindari sebisa mungkin.

Tentang Speaker dengan Metode Multiarah

CSX-1000 menonjolkan konfigurasi multispeaker berbasis metode multiarah yang mampu menghasilkan suara dinamis secara merata bahkan di ruangan yang luas. CSX-1000 ini terdiri dari lima speaker: sebuah woofer yang terdapat di tengah kabinet, bertanggung jawab untuk bass penuh, sepasang squawker yang menghasilkan frekuensi sedang/tinggi, dan sepasang tweeter untuk nada tinggi. Pasangan squawker and tweeter ini terpasang di kabinet pada sudut tertentu. Selain itu, unit squawker yang terletak di tengah kotak ini dapat diatur pada semua arah untuk mendukung berbagai kondisi lingkungan.

Perangkat ini diatur sesuai opsi pabrik dengan posisi standar guna menciptakan medan suara di seluruh tingkat lantai di dalam ruangan yang besar.

- **Bila Anda ingin memperluas medan suara di seluruh ruangan besar, ketimbang fokus pada tingkat lantai...**

1. Tarik kisi-kisi speaker kanan dan kiri dengan kuat untuk mengeluarkannya. (Setiap kisi-kisi speaker memiliki perangkat pegangan pengaman di ujung atas dan bawah, yang terkunci ke kabinet. Anda bisa melepaskan kunci tersebut dengan mudah untuk mengeluarkan kisi-kisi dengan menarik keras lubang saluran dengan tangan).
2. Gunakan obeng kepala-Philips untuk melepas empat sekrup yang menahan squawker dengan kabinet.

Peringatan:

Jangan membuka empat sekrup yang menahan squawker tersebut pada platform belakangnya. Selain itu, pastikan untuk tidak sama sekali melepas tweeter yang terdapat di atas squawker, kinerja tweeter tersebut identik dengan unit squawker. Harap dicatat bahwa Anda tidak dapat mengubah arah tweeter tersebut.

3. Putar squawker (pengeras suara) dengan platform hitamnya 180 derajat searah jarum jam atau berlawanan arah jarum jam hingga sebelah luar terlihat mantap, lalu kencangkan dengan empat sekrup. Pastikan untuk mengunci pada waktu yang sama gasket kedap udara tipis di antara platform dengan lemari.

Peringatan:

Begitu Anda melepas sekrup, hindari dengan menarik, menjatuhkan atau memutar lebih dari 180 derajat unit squawker ini, atau kabel kemungkinan terlepas dari unit ini.

4. Dorong kisi-kisi di tempatnya, tekan dengan jari pegangan kunci pengaman yang terletak di ujung atas dan bawah kisi-kisi agar tidak sampai merusak kabinet.

- **Ketika CSX-1000 menghasilkan medan suara di tempat yang lebih tinggi daripada di ruangan bertingkat tinggi yang diinginkan...**

Sebagai pengganti rotasi 180 derajat yang diterapkan dalam langkah 3 tersebut di atas, putarlah untuk membetulkan squawker kiri dan kanan 90 derajat berlawanan arah jarum jam agar terlihat ke bawah.

- **Bila Anda ingin mengarahkan medan suara ke posisi yang lebih tinggi dari permukaan speaker (misalnya gedung bioskop bertingkat-tingkat)**

Sebagai pengganti rotasi 180 derajat yang diterapkan dalam langkah 3 tersebut di atas, putarlah untuk membetulkan squawker kiri dan kanan 90 derajat searah jarum jam agar terlihat ke atas.

SPESIFIKASI

Tipe:	Alat membesarkan suara yang mempunyai 5 unit dari suara rendah satuan, suara setengah tinggi berdua dan suara tinggi berdua.
Unit speaker:	30 cm WOOFER x 1 8 cm SQUAWKER x 2 8 cm TWEETER x 2 Kerucut oven kinerja tinggi
Daya input terukur:	700 W
Tingkat tekanan Suara:	90 dB/W/m
Respon frekuensi:	40 - 20 kHz
Impedansi:	8 Ω
Dimensi:	568 (Lebar) x 350 (Tinggi) x 336 (Kedalaman) mm
Massa:	18,5 kg

BMB International Corp.

<http://www.bmb.com>