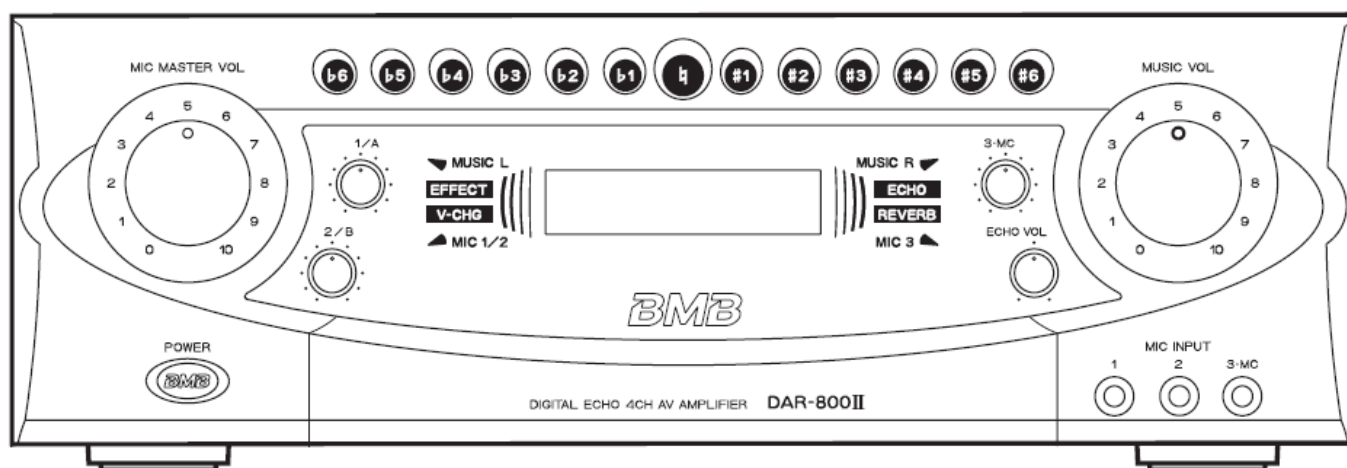


РУКОВОДСТВО ПО ЭКСПЛУАТАЦИИ

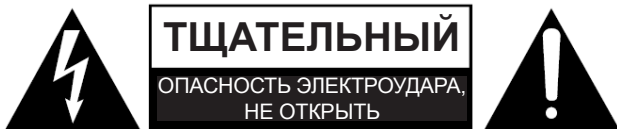


Честно благодарим за покупку нашего четырехканального цифрового аудио-видео-усилителя. Перед использованием просим вас прочитать данное руководство по страницам, чтобы полностью пользоваться данным устройством. При любых проблемах и препятствии во время использования, немедленно справьте с данным руководством.

ОГЛАВЛЕНИЕ

ИНСТУКЦИИ ПО ТЕХНИКЕ БЕЗОПАСНОСТИ.....2	ПРОЕКТИРОВАНИЕ ПРЕДОТВРАЩЕНИЯ ОТ СЛИШКОМ ВЫСОКОЙ ГРОМКОСТИ ОРГАНА УПРАВЛЕНИЯ ГЛАВНОЙ ГРОМКОСТИ ПРЕДВАРИТЕЛЬНОГО МИКРОФОНА И ОРГАН УПРАВЛЕНИЯ МУЗЫКАЛЬНОЙ ГРОМКОСТИ 11
ВАЖНЫЕ ПУНКТЫ ПО ТЕХНИКЕ БЕЗОПАСНОСТИ.....3	ПЛАСТИНА УПРАВЛЕНИЯ ВЫКЛЮЧАТЕЛЯ КРЫШКИ..... 11
НАИМЕНОВАНИЕ И ФУНКЦИИ ОРГАНЫ УПРАВЛЕНИЯ НА ПЕРЕДНЕЙ И ЗАДНЕЙ ПАНЕЛЯХ4	РЕЖИМ ИСПЫТАНИЯ АУДИО-ВИДЕО СИГНАЛОВ.....12
НАИМЕНОВАНИЕ И ФУНКЦИИ ОРГАНОВ УПРАВЛЕНИЯ НА ЗАДНЕЙ ПАНЕЛИ.....6	ПЕРЕКЛЮЧЕНИЕ АУДИО12
ПОДКЛЮЧЕНИЕ СИСТЕМЫ9	ТЕХНИЧЕСКИЕ ПАРАМЕТРЫ13
ПОДКЛЮЧЕНИЕ10	

ИНСТРУКЦИИ ПО ТЕХНИКЕ БЕЗОПАСНОСТИ



• Объяснения к рисункам



Значок молнии в равностороннем треугольнике указывает на наличие опасного незащищенного напряжения внутри устройства, способного привести к поражению электрическим током.



Значок восклицательного знака в равностороннем треугольнике указывает на наличие важных инструкций по эксплуатации и техобслуживанию в сопутствующей устройству литературе.

Предупреждение

Чтобы уменьшать опасность пожара или поражения электрическим током, не ставьте данное устройство в дожде или в местах повышенной влажности.

Прежде чем подключать и пользоваться устройством, необходимо внимательно прочитать все инструкции по технике безопасности устройства и его эксплуатации. Сохраните данное заявление и инструкции пользователя для использования в будущем. Все предупреждения и инструкции по использованию устройством должны приложены в данном руководстве.

Необходимо соблюдать все инструкции по использованию и эксплуатации.

Не используйте это устройство в условиях около воды. Например, около ванн, раковин (кухонных), стиральных машин, в прачечной или сырых подвалах, бессейнах и т. д.

Надо установить данное устройство в местах и расположениях с хорошей вентиляцией. Например, данное устройство необходимо размещать вдалеке от источника тепла, включая радиаторов, электрообогревателей или других устройств (в том числе и усилителей), которые выдают тепла. Данное устройство только можно быть подключено к розетке питания переменного тока с напряжением и частотой, указанной на его задней панели.

Кабели питания необходимо прокладывать по регламентам, избежать повреждения от топтания, в особенности, около вилки, многожильной розетке или выступающей части кабелей корпуса. Проводите очистку и техобслуживание строго в соответствии с данным руководством по эксплуатации. При долгом времени неиспользования устройства, не вставьте кабели питания в розетку.

Не проталкивайте какие-нибудь посторонние предметы или жидкости через отверстия в корпусе устройства. При нижеследующих случаях ремонт и послепродажное техобслуживание нужно провести квалифицированным персоналом.

- А. Поврежден кабель питания или его вилка, или
- Б. Внутри корпуса устройства попал предмет или жидкость, или
- В. Устройство находилось под дождем или любой другой жидкости, или
- Г. Устройство работает ненормально или видно аномально, или
- Д. Устройство упало с высоты, либо имеет какие-либо внутренние повреждения.

Не попытайтесь самостоятельно отремонтировать данное устройство, обратитесь к квалифицированным специалистам ремонта.

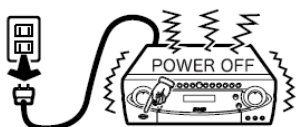
ВАЖНЫЕ ПУНКТЫ ПО ТЕХНИКЕ БЕЗОПАСНОСТИ

Узнайте напряжение местного переменного тока



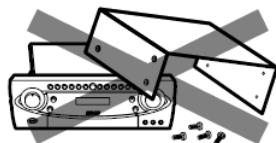
Не подключите кабели питания сразу с постоянным током (DC).

При возникновении неисправностей



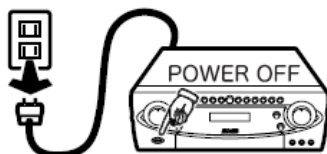
При случае неисправностей, как шум или отвратительного запаха, немедленно отсоедините вилку кабеля питания от розетки переменного тока, прекратите пользоваться данным устройством, и обратитесь к местному дистрибьютеру.

Запрещается самостоятельно разбирать данное устройство



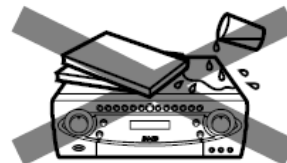
Не попытайтесь изменять, ремонтировать или разобрать данное устройство, потому что при вскрытии корпуса или снятии крышки можно попасть под опасное напряжение или другую опасность. В данном устройстве нет деталей, использованных при ремонте пользователем. Если возникает проблема или неисправность из-за вашей попытки изменить данное устройство, мы не гарантируем качество устройства.

При долгом времени неиспользования данного устройства



Если в долгое время вас не будет дома, отключите питание, и отсоедините кабель питания от розетки переменного тока, что может предотвращать от пожара или несчастных случаев.

Избежать падению любых сторонних предметов или жидкости в данное устройство



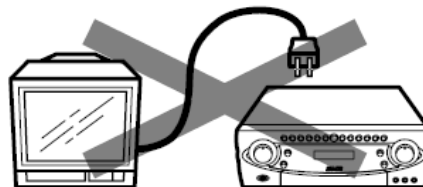
Запрещается попасть любых предметов через отверстия в корпусе, потому что имеется опасность прикосновения с опасной точкой напряжения или короткого замыкания, способная привести к пожару или электроудару. При пападении любых сторонних предметов или жидкости, немедленно отсоедините вилку кабеля питания от розетки переменного тока, и обратитесь к местному дистрибьютеру.

Не повредите кабель питания



При отсоединении кабеля питания от розетки переменного тока, надо захватить и растягивать вилку, а не провод, повреждение кабеля питания может привести к короткому замыканию или электроудару. Не размещайте кабели питания под мебелью или в других местах, где может повредить кабели питания.

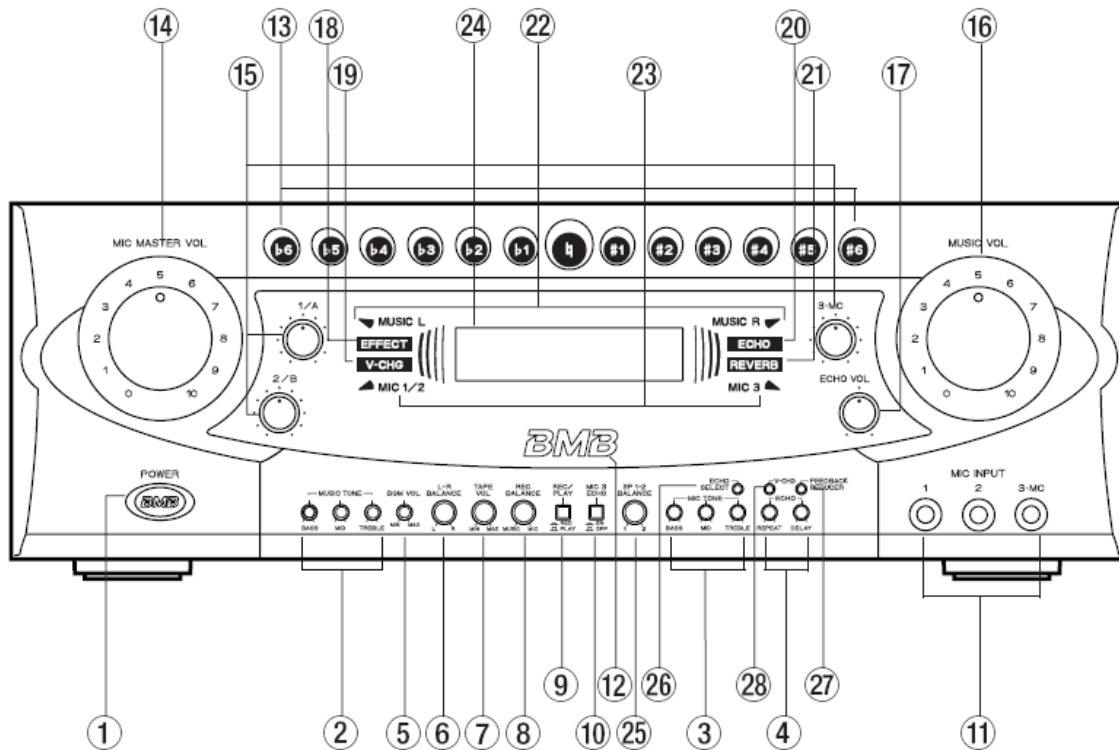
Не перегружайте по току розетки переменного тока в данном устройстве



В данном устройстве комплектован розетка переменного тока, и подключается к компонентам питания системы. Не перегружайте по току розетки переменного тока в данном устройстве. Если мощность превышает указанные на задней панели значения, то может привести к пожару или другой угрозе. Не подключайте розетку питания к телевизору, последний может превышать маскимальные значения мигом.

НАИМЕНОВАНИЕ И ФУНКЦИИ ОРГАНЫ УПРАВЛЕНИЯ НА ПЕРЕДНЕЙ И ЗАДНЕЙ ПАНЕЛЯХ

ПЕРЕДНЯЯ ПАНЕЛЬ



- ① **POWER** включение/выключение (питания)
Нажимите, и включается питание. Снова нажмие, то выключается питание.
- ② **MUSIC TONE** орган управления музыкального тона
Который усиливает низко-, средне-, или высокую частоту, мид, и настраивает ввод музыки.
- ③ **MIC TONE** орган управления тона микрофона
Который усиливает низко-, средне-, или высокую частоту, и настраивает ввод микрофона.
- ④ **MIC TONE** орган управления Эхо (повтор/задежка)
REPEAT Повтор: настраивает продолжительность наличия эха.
DELAY Задержка: настраивает временный интервал воспроизведения эха.
- ⑤ **BGM VOL** орган управления уровня громкости фоновой музыки
Настраивает фоновую музыку до оптимального уровня громкости. При выпуске установлен на положении между 9-10 ч.
- ⑥ **BALANCE** орган управления баланса
Настраивает баланс выходного уровня громкости между правым и левым звуковыми каналами громкоговорителя.
- ⑦ **TAPE VOL** орган управления уровня громкости магнитофонного кассета
Настраивает воспроизведенного уровня громкости магнитофонной кассета.
- ⑧ **REC BALANCE** орган управления записывающего баланса
При записывании настраивает источник музыки и громкости микрофона, подробное по операции приведено в стр. 15.
- ⑨ **REC/PLAY** переключатель записывание/пуска (REC /PLAY)
(записывание /пуск) При записывании в кассету, переключайте данный включатель на REC (записывание), а при игре кассеты – на PLAY (). Во избежание шума при записывании, следует настроить на REC (записывание).
- ⑩ **MC-3/ECHO** переключатель ведущий программы/эха
При создании эха на третьем микрофоне (для использования ведущего проигранной), нажмие это переключатель.
- ⑪ **MIC INPUT** штепсельное гнездо микрофона (ввод микрофона) (микрофон 1/2/3)
Штепсельное гнездо микрофона.
- ⑫ **Remote control sensor** (Датчик дистанционного управления)
Можно принять сигналы от подаренного беспроводного пульта (RMR-800).

13) Key control buttons кнопки ключевого управления
 При изменении тона музыки, нажмите эти кнопки. Эти кнопки могут изменять тон ± 3 , каждая кнопка может изменять тон на полутону, чем предыдущий тон. Выбранный тон показывается цветом нажатой кнопки. (после завершения воспроизведения песни, автоматически восстанавливается стандартный тон).

14) MIC MASTER VOL орган управления главной громкости микрофона
 Настраивает громкость ввода микрофона.

15) MIC VOL орган управления громкости микрофона (1/A, 2/B, 3-MS)
 1/A: настраивает ввод MIC INPUT (ввод микрофона) и MIC A (на задней панели).
 2/B: настраивает ввод MIC INPUT (ввод микрофона) и MIC A (на задней панели).
 3-MS (ведущий программы): настраивает ввод MIC INPUT (ввод микрофона) и 3-MS.

- При нормальном использовании, рекомендуем настроить громкость на наивысшую.

16) MUSIC VOL орган управления музыкальной громкости
 Настраивает громкость устройства, подсоединенного с терминалом ввода аудио. (данный орган не изменяет громкость фоновой музыки, если хотите изменять данную громкость, используйте BGM VOL орган управления громкости фоновой музыки).

17) Орган управления ECHO VOL (громкости эха)
 Настраивает громкость эха 1, 2, 3-MS MIC INPUT (ввода микрофона), A и B MICs (микрофонов).

18) EFFECT: Effect Mode Indicator
 Индикатор эффекта показывает выбранный режим эффекта.

19) V-CHG: Vocal Change Indicator Индикатор изменения голосов
 Показывает выбранный режим изменения голосов.

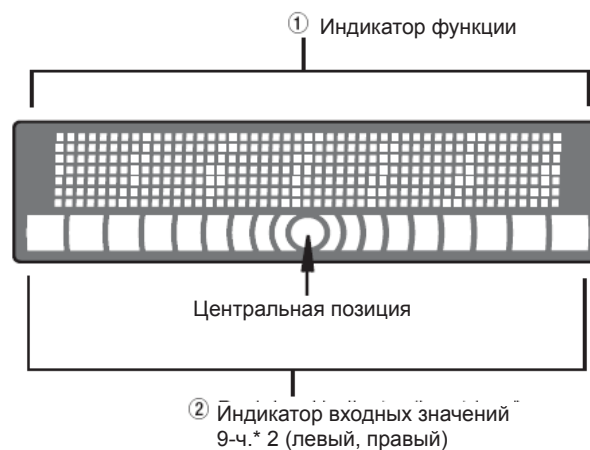
20) E индикатор эха
 Показывает выбранный эффект эха.

21) REVERB: Reverb Indicator индикатор реверберации
 Показывает выбранный эффект реверберации.

22) MUSIC Input Peak Indicator Индикатор входного значения музыки
 Показывает входное значение музыки (лево-право).

23) MIC Input Peak Indicator Индикатор входное значение микрофона
 Показывает входное значение MIC-1/2A (налево) и MIC-3/B (направо) (-3 dB).

24) LCD Display ЖК-дисплей



1) Function Indicator Индикатор функции
 Показывает текущую функцию или состояние усилителя

2) Peak Level Indicator индикатор входного пикового значения
 Индикатор входного пикового значения левого и правого звукового канала (9-ч./CH/ центральная точка)

25) SP 1-2 BALANCE Баланс микрофона
 Настраивает выходной баланс SYSTEM-1 и SYSTEM-2 Более информации приведены в стр.12.

1. Громкоговоритель SYSTEM-1 (режим BTL: левый звуковой канал)
2. SYSTEM-2 (режим BTL: правый звуковой канал)

26) ECHO SELECT Switch Выключатель выбор эха
 Нажмите данную клавишу, выбираете эффект эха и показывается на индикаторе эха → реверберации → микширование →

27) FEEDBACK REDUCER (ON/OFF) Аттенюатор свистка
 Нажмите эту клавишу, и найдите источник свистка и уменьшите интенсивность свистка.

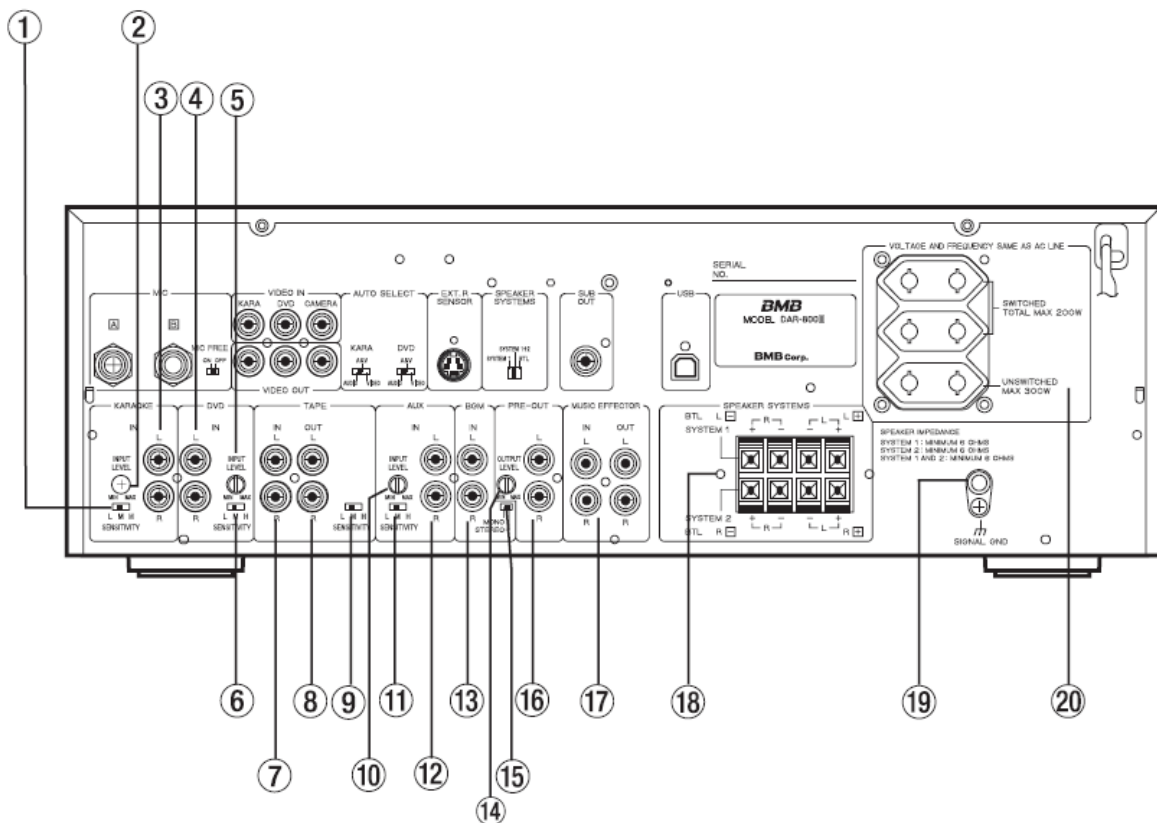
Внимание:
 Если не изменяется свисток после нажатия данной кнопки, проверьте микрофон и громкоговоритель, настройте громкость или измените азимут громкоговорителя, чтобы громкость не может обратно влияет микрофон.

28) V-CHG Selector Switch Переключатель выбора режимов голосов
 Нажмите данную клавишу, и изменяет голоса, и показывается в ЖК-дисплее.

Внимание:
 Более подробные информации о 18) 19) 20) 21) 22) 23) 26) 27) 28) приведены в стр.15.

НАИМЕНОВАНИЕ И ФУНКЦИИ ОРГАНОВ УПРАВЛЕНИЯ НА ЗАДНЕЙ ПАНЕЛИ

ЗАДНЯЯ ПАНЕЛЬ



- ① **KARAOKE SENSITIVITY** Переключатель выбора чувствительности караоке
 Настройте входной уровень звуковых сигналов CD на чувствительность автоматического испытания и переключения.
 L(ow) (низкая): после воспроизведения CD не переключается на "BGM" или другой режим, а остается на данной позиции.
 M(id) (средняя): при нормальных рабочих условиях, настройте на эту позицию.
 H(igh) (высокая): в период воспроизведения DVD, когда можно переключать в другой режим, настройте на эту позицию.
- ② **KARAOKE** орган управления входного уровня караоке
 Настроит данный орган, и достигается баланса с уровнями других вводов (DVD, TAPE, AUX) DVD, кассеты и т. д.
- ③ **Гнездо ввода звуковых сигналов KARAOKE**
 Подключается гнездо вывода звуковых сигналов караоке-проигрывателя.
- ④ **Гнездо ввода звуковых сигналов DVD**
 Соединяется гнездо вывод звуковых сигналов караоке-проигрывателя LD (Нельзя соединять DVD-плеер, BGV (фоновое видео)).
- ⑤ **DVD INPUT LEVEL** Орган управления входного уровня DVD
 Настроит данный орган, и достигается баланс с другим вводами (KARAOKE, кассеты и другими подсобными устройствами).
- ⑥ **DVD SENSITIVITY** Переключатель выбора чувствительности DVD
 Настройте входной уровень звуковых сигналов DVD на чувствительность автоматического испытания и переключения.
 L(ow) (низкая): после воспроизведения DVD не переключается на "фооновую музыку" или другой режим, а остается на данной позиции.
 M(id) (средняя): при нормальных рабочих условиях, настройте на эту позицию.
 H(igh) (высокая): в период воспроизведения DVD, когда можно переключать в другой режим, настройте на эту позицию.
- ⑦ **TAPE IN** гнездо ввода кассеты
 Соединяет гнездо вывода звуковых сигналов магнитофона.
- ⑧ **TAPE OUT** гнездо вывод кассеты
 Соединяет гнездо LINE IN магнитофона. Вывод уровня органов управления ввода, за исключением орган управления MIC MASTER VOL (главной громкости микрофона) и MUSIC VOL (громкости музыки). Причем, данный уровень не имеет отношение с громкостью громкоговорителя.

⑨ **TAPE SENSITIVITY Переключатель чувствительности кассеты**

Настройте входной уровень звуковых сигналов кассеты на чувствительность автоматического испытания и переключения.

L(ow) (низкая): после воспроизведения DVD не переключается на "BGM" или другой режим, а остается на данной позиции.

M(id) (средняя): при нормальных рабочих условиях, настройте на эту позицию.

H(igh) (высокая): в период воспроизведения DVD, когда можно переключать в другой режим, настройте на эту позицию.

Примечание:

Если между песнями в кассета много шума, даже при настройке переключателя на L (низкая), чувствительность не может автоматически переключать. Кроме того, если громкости записи слишком низка, даже при настройке переключателя на H (высокую), чувствительность не может автоматически переключать.

⑩ **AUX INPUT LEVEL орган управления входным уровнем подсобных устройств**

Настроит данный орган, и достигается баланс с другим вводами (CD, LD, кассета).

⑪ **Переключатель выбора чувствительности подсобных устройств AUX SENSITIVITY**

Астроите входной уровень звуковых сигналов AUX (подсобных устройств) на чувствительность автоматического испытания и переключения.

L(ow) (низкая): После воспроизведения AUX не переключается на "BGM" или другой режим, а остается на данной позиции.

M(id) (средняя): при нормальных рабочих условиях, настройте на эту позицию.

H(igh) (высокая): в период воспроизведения AUX (подсобных устройств), когда можно переключать в другой режим, настройте на эту позицию.

⑫ **AUX IN гнездо ввода подсобных устройств**

Здесь соединять гнездо ввода звуковых сигналов внешних устройство звуковых сигналов.

⑬ **BGM IN гнездо ввода фоновой музыки**

Соединяет источник звуковых сигналов собственной радиосистемы. Например, фоновая музыка.

⑭ **PRE-OUT OUTPUT LEVEL Орган управления уровня предварительного ввода**

Настроит данный орган, и достигается баланс уровня усилителя мощности.

⑮ **MONO/STEREO Переключатель выбора моно/стерео**

Согласно ввода звуковых сигналов фоновой музыки (радиосистемы), выбирается нужная позиция. Если фоновая музыка исходит из стерео-источника звуковых сигналов, то соединять правый и левый звуковой канал. Затем настроит данный переключатель на позиции стерео. Если фоновая музыка исходит из моно-источника звуковых сигналов, то соединять правый или левый звуковой канал. Затем настроит данный переключатель на позиции MONO (моно).

⑯ **PRE-OUT гнездо предварительного вывода**

Соединять выводную клемму усилителя мощность или смесителя.

⑰ **MUSIC EFFECTOR IN/OUT Гнездо ввода/вывода устройства музыкального эффекта**

Соединяет гнездо вывода/ввода подсобных устройств, например, графический эквалайзер.

Примечание:

не дается звукового выхода без правильного подсоединения.

⑱ **SPEAKER SYSTEMS**

Разъем системы громкоговорителя и разъем громкоговорителя с сопротивлением 4 Ω-16 Ω.

- Если соединяются две группы громкоговорителей, то используйте громкоговорители с сопротивлением 8 Ω-32 Ω.

⑲ **SINGAL GND Клемма зеземления сигналов**

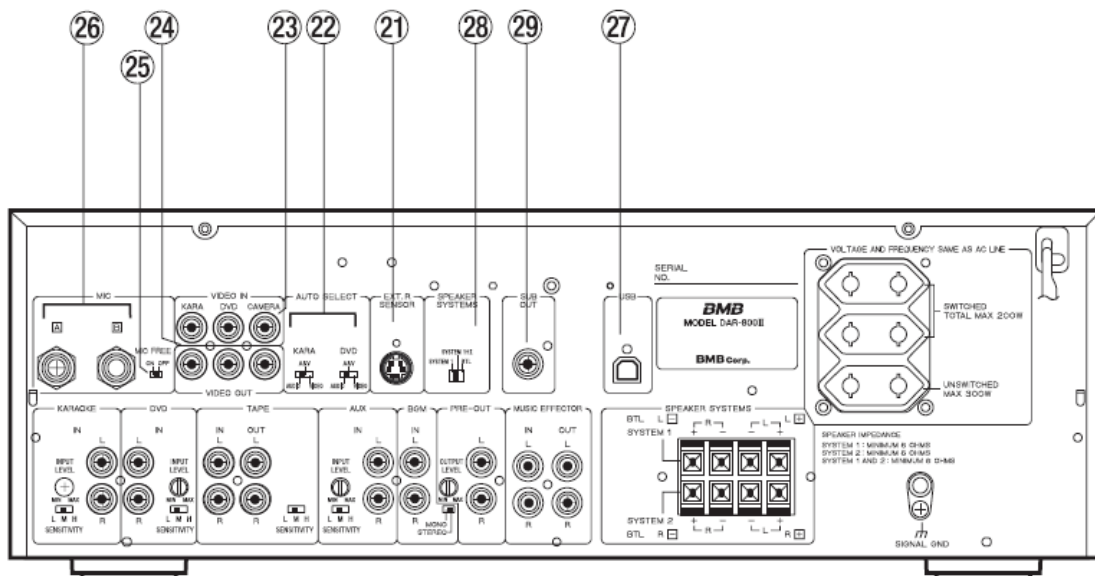
Во избежание электрического удара или шума из-за других устройство, рекомендуем заземление данного устройства, с заземлением можно устранить неполадки из неясных причин.

⑳ **AC OUTLETS розетка переменного тока**

- Типа переключателя
Когд переключатель питания поставляют на ON, электричество подается к соединенному устройству.
- Розетка, типа не переключателя
Несмотря на положение переключателя тока на On или OFF, питание подается соединенному устройству всегда.

Внимание:

При использовании розетки переменного тока, нельзя превышать установленные максимальные значения мощности. **Нельзя выбирать телевизор, потому что при подключении питания, он дается большое питание.**



21) EXT(ernal) REMOTE SENSOR Клемма внешнего датчика дистанционного управления
 Если подключается внешний пульт дистанционного управления, от сенсорное устройство на передней панели прекращает действовать.

22) AUTO SELECT переключатель автоматического выбора
 Согласно позиции переключателя, режим испытания переключается между AUDIO, A&V или VIDIO (аудио, аудио& видео или видео).

23) VIDION IN гнездо ввода видео
 KARAOKE: здесь подключается гнездо вывода видео караоке.
 DVD: здесь подключается гнездо вывода видео DVD.
 CAMERA (камера): здесь подключается гнездо вывода видео камеры. Когда выполняется функция BGM (фоновой музыки) (радиосистема), TAPE (кассета) или AUX (подсобных устройств), вывод видеосигналов из данного гнезда показывается на экране телевизора.

24) VIDEO OUT гнездо вывода видеосигналов
 Три телевизора можно подключать к данным гнездам вывода видеосигналов.
 Примечание: микрофон ведущего программы (3-MC) можно использовать в любое время.

25) MIC FREE переключатель свободного микрофона
 Настройте данный переключатель на ON, и микрофон можно использовать в любое время. Когда выполняется функция BGM (фоновой музыки) (радиосистема), данный

переключатель подсоединяет или отключает звук микрофона. Настройте данный переключатель на OFF, при режиме BGM (фоновой музыки) микрофон не издает никакого звука.

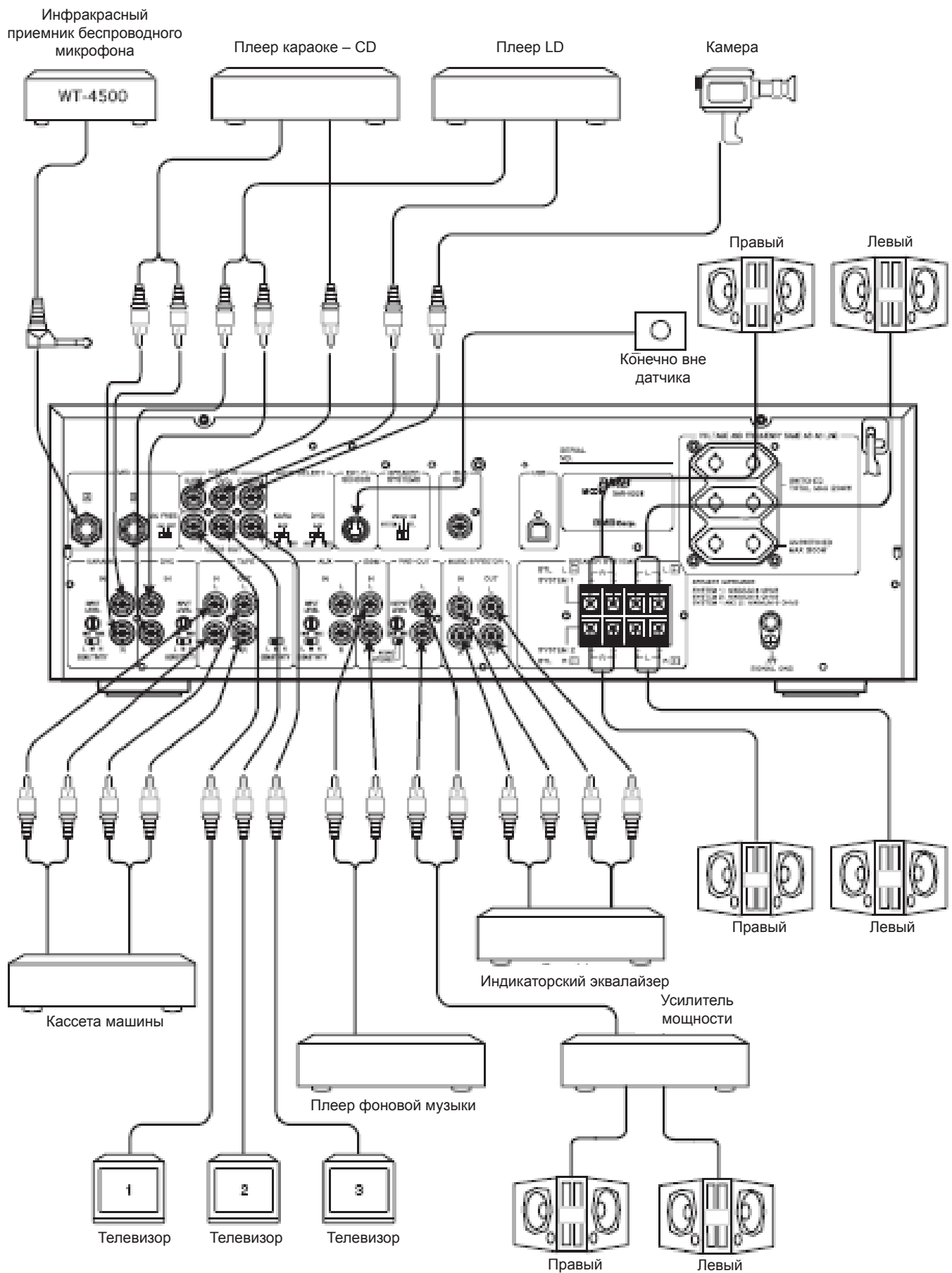
26) MIC [A][B] гнездо микрофона [A][B]
 Гнездо А является смешанным гнездом ввода с MIC INPUT 1 (вводом микрофона на передней панели); Гнездо В является смешанным гнездом ввода с MIC INPUT 2 (вводом микрофона).

27) USB I/F (Interface) порт USB
 При ремонте подключается кабель USB и используется при ненормальных случаях.

28) SPEAKER SYSTEM Selector switch Переключатель выбора громкоговорителя
 BTL: BTL усилитель приводит две группы громкоговорителей в действие
 SYSTEM 1+2:
 а последние приводит в действие четыре независимых модулей усилителей мощности
 SYSTEM 1 = лево - правый звуковой канал (стерео)
 SYSTEM 2 = лево - правый звуковой канал (стерео)
 SYSTEM 1:
 только группа громкоговорителей SYSTEM1 может действует (установленно при выпуске с завода)
 Прочитайте детальную инструкцию по настройке громкоговорителя.

29) SUB OUT Гнездо SUB
 Соединяет усилитель мощности с сверхнизкой частотой и низкой громкостью (сверхнизкая частота указывает на частоту ниже 50 Гц).

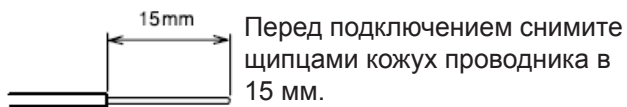
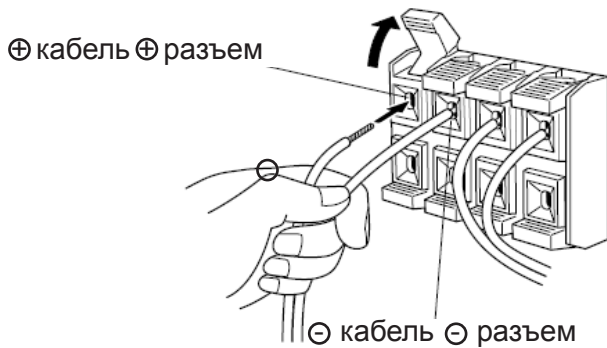
ПОДКЛЮЧЕНИЕ СИСТЕМЫ



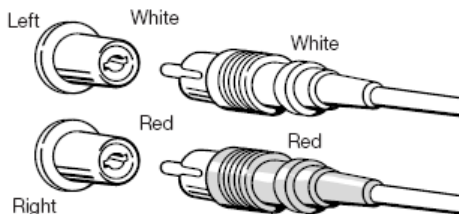
ПОДКЛЮЧЕНИЕ

■ Как подключаются провода громкоговорителя

1. Нажмите пруток, и вставьте обнаженный конец провода.
2. Отпустите пруток, и фиксируется провод зажимом.

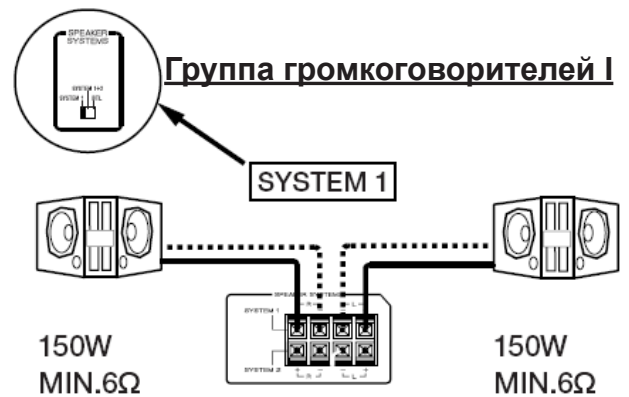


- При подсоединении проводника типа контактного разъема RCA обратите внимание на цвет: проводник красного цвета – к гнезду красного, и белый – белому.

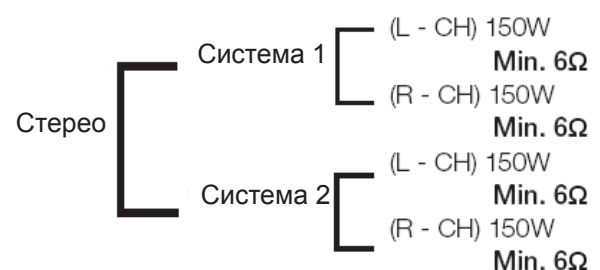
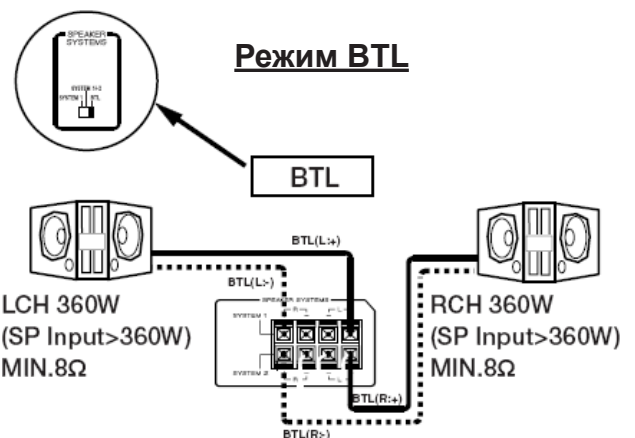
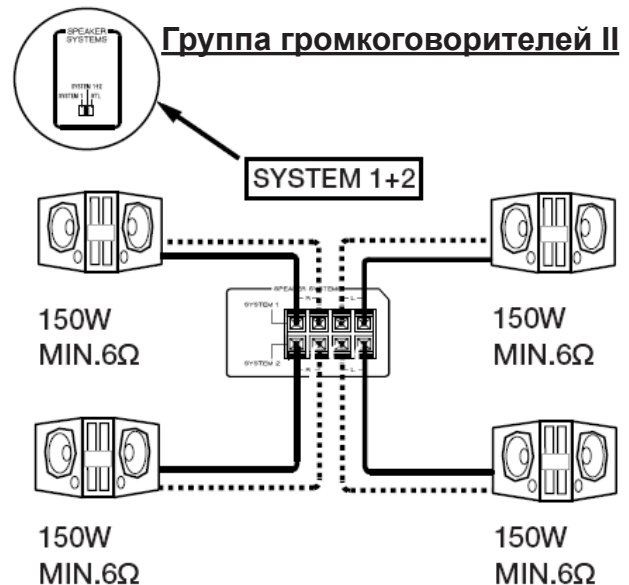


Внимание:

- Осмотрите, чтобы обнаженный конец проводника (чистый проводник) не выходил из разъема громкоговорителя. Если обнаженный конец проводника прикасается к другим устройствам, можно привести к неисправностям данного устройства.
- Используйте громкоговорители сопротивлением **6 Ω-16 Ω**.
- Если подключается к громкоговорителю сопротивлением ниже **6 Ω**, защищающий контур может заработать и нарушает воспроизведение нормального стерео.
- При режиме BTL, используйте громкоговоритель сопротивлением **8 Ω** или выше.



Внимание:
При режиме SYSTEM 1, не подключите к нижнему гнезду, потому что можно не будет звука из-за недействия.

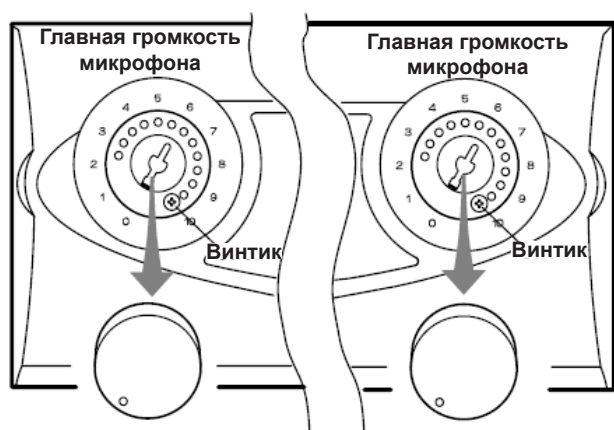


ПРОЕКТИРОВАНИЕ ПРЕДОТВРАЩЕНИЯ ОТ СЛИШКОМ ВЫСОКОЙ ГРОМКОСТИ ОРГАНА УПРАВЛЕНИЯ ГЛАВНОЙ ГРОМКОСТИ ПРЕДВАРИТЕЛЬНОГО МИКРОФОНА И ОРГАН УПРАВЛЕНИЯ МУЗЫКАЛЬНОЙ ГРОМКОСТИ

Хотя громкость изменяется в диапазоне 0-10, данное устройство позволяет вам настроить максимальную громкость на нужные вам значения (например до 8, 9, 10 и т. д.).

■ Порядок настройки

1. Снимите кнопку громкости.
2. Снимите винтик за кнопкой, затем установите его в место максимальной громкости, нужной вам.



Кнопка управления главной громкости микрофона

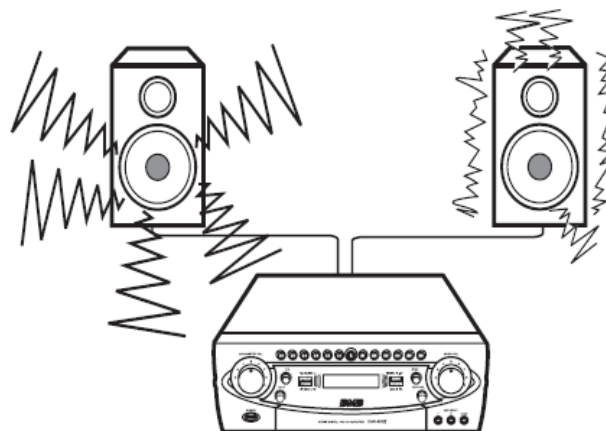
Данная кнопка управления музыкальной громкости находится в месте, где фиксируется винтик. Настройте позицию громкости во избежания чрезмерного вращения и для защиты динамик.

ВНИМАНИЕ!

При использовании громкоговорителя DAR-800II, выберите динамик с высокой мощностью, так как максимальная мощность DAR-800II превышает 360/СН.

Подвердите, что настроенная громкость достичь пригодной, и избежает перегрузки и искривления, что вызывает проблемы в системе.

Не приклоняйтесь к динамику для слушания, высокая громкость может повредить ушам.

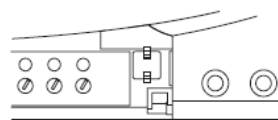


ПЛАСТИНА УПРАВЛЕНИЯ ВЫКЛЮЧАТЕЛЯ КРЫШКИ

Пластина управления передней крышки может защитить настройку, если хотите освободить, то можно нажимать нижнюю часть пластины управления.

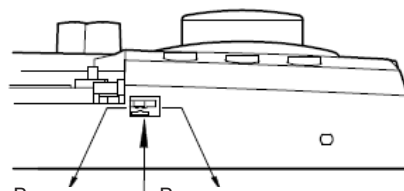


Около данного место, и нажмите, можно контролировать включение/выключение крышки



Пруток управления

Вид пластины управления снизу



Передвижение данного прутка может управлять управляемыми выключателями

На месте включения: при нажимании правой части пластины управления можно включать пластину.

На месте выключения: пластина управления выключена и невозможно быть включена. Повреждена при предварительной настройке.

Внимание:

На месте включения нельзя выключать пластину управления во избежания повреждения пластины управления.

РЕЖИМ ИСПЫТАНИЯ АУДИО-ВИДЕО СИГНАЛОВ

Для функции караоке и DVD, режим испытания определена позицией переключателей автоматического выбора на задней панели, и переключается между тремя режимами (AUDIO A&V или VIDEO) (аудио, аудио& видео или видео. Для функции AUX (вспомогательных устройств) и TAPE (кассеты), испытываются видеосигналы.

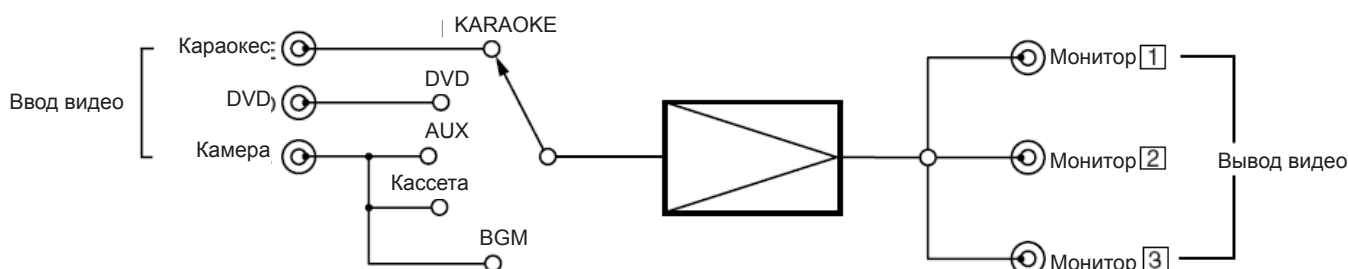
- При переключателя на аудио Ввод аудиосигналов испытывается, порядка функций изменяется по следующему: ① KARAOKE ② DVD ③ вспомогательные устройства ④ кассеты ⑤ фоновая музыка. Например, при воспроизведении DVD и вспомогательных устройств без видео Караоке, приоритет дают DVD и вводу воспроизведения DVD.

- При переключателя на видео Ввод видеосигналов испытывается, порядка функций изменяется по следующему: ① KARAOKE ② DVD ③ камера.
- Ввод видеосигналов или аудиосигналов испытывается, порядка функций изменяется по следующему: ① KARAOKE ② DVD ③ вспомогательные устройства ④ кассета ⑤ фоновая музыка. Видео изменяется по порядке: ① KARAOKE ② DVD ③ камера. При вводе аудио и видео, функция действует на сигналы, которые обнаружены пораннее.

ПЕРЕКЛЮЧЕНИЕ АУДИО

Хотя видеосигналы и аудиосигналы могут переключаться одновременно, но если функция настроена на вспомогательные устройства,

кассету или фоновую музыку, ввод видеосигналов от камеры будет выходить.



ТЕХНИЧЕСКИЕ ПАРАМЕТРЫ

Усилитель

Входная мощность аудиосигналов
 150 W+150 W+150 W+150 W (Separate 4 amps)
 360 W+360 W (BTL)

Искажение гармоник (1 KHZ, -3DB, 8C)..... 0,1%

Ввод аудиосигналов (чувствительность/
 сопротивление)
 Микрофон..... 6 mV/3,3 KΩ
 Караоке, DVD, кассета, вспомогательные
 устройства..... 300 mV/22 KΩ
 Фоновая музыка (проводная) 300 mV/22 KΩ

Вывод аудиосигналов (уровень/сопротивление)
 Предварительный вывод 2,5 V/1 KΩ
 Орган музыкальных эффектов 300 mV/1 KΩ
 Вывод записи 300 mV/1 KΩ
 Вывод SUB 2,5 V/1 KΩ

Частотная характеристика
 Микрофон..... 20 Hz~20 KHZ±3 dB
 Музыка..... 10 Hz~20 KHZ±3 dB

Характеристика тона
 Музыкальный тон Бас ±7 dB (100 Hz)
 Средний..... ±5 dB (2 KHz)
 Низкий ±7 dB (10 KHz)
 Тон микрофонаБас ±10 dB (100 Hz)
 Средний..... ±5 dB (2 KHz)
 Низкий ±7 dB (10 KHz)
 Сопротивление громкоговорителя 6 Ω~16 Ω
 (только один канал, 1 или 2)
 8 Ω~32 Ω (два канала, 1 и 2)
 13 тоновый интервал±3 тона

Диапазон управления главного тона

Ввод видеосигналов
 (чувствительность/
 входное сопротивление) 1 Vp-p/75 Ω

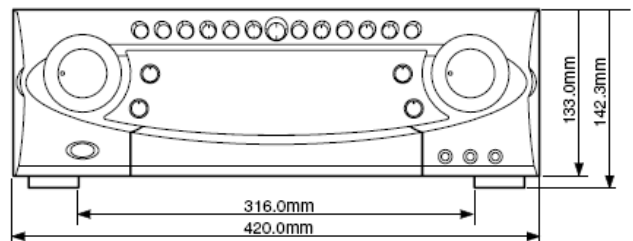
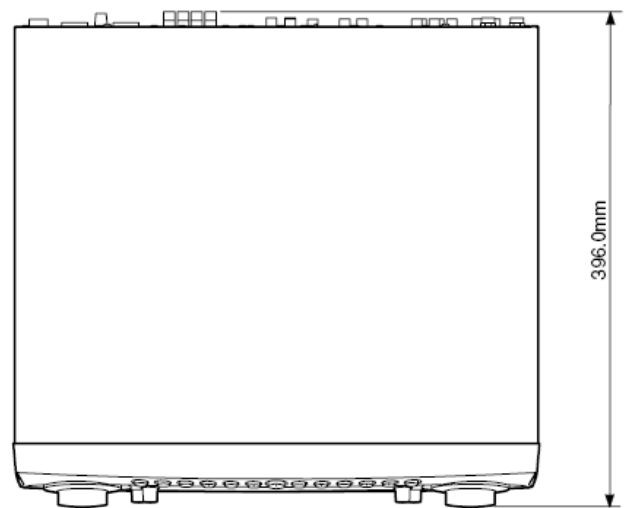
Вывод видеосигналов
 (выходной уровень/
 сопротивление)..... 1 Vp-p/75 Ω

Питание
 Питание 220 VAC, 50 Hz
 Мощность 840 W
 Питающая розетка переменного
 тока Типа выключателя ×3
 (Максимальная 200 W)
 Тип невыключателя ×2
 (Максимальная 200 W)

Размер
 (ширина×высота×глубина)..... 420×142×396 mm
 Вес 17,1 kg

Аксессуары
 Руководство по эксплуатации..... 1
 Беспроводной пульт дистанционного
 управления (RMR-800) 1
 AAA (R03, UM-4) батарееи 2

- Изменение параметров, связанных с проектированием и характеристиками, не специально уведомляется



BMB

BMB International Corp.

<http://www.bmb.com>